


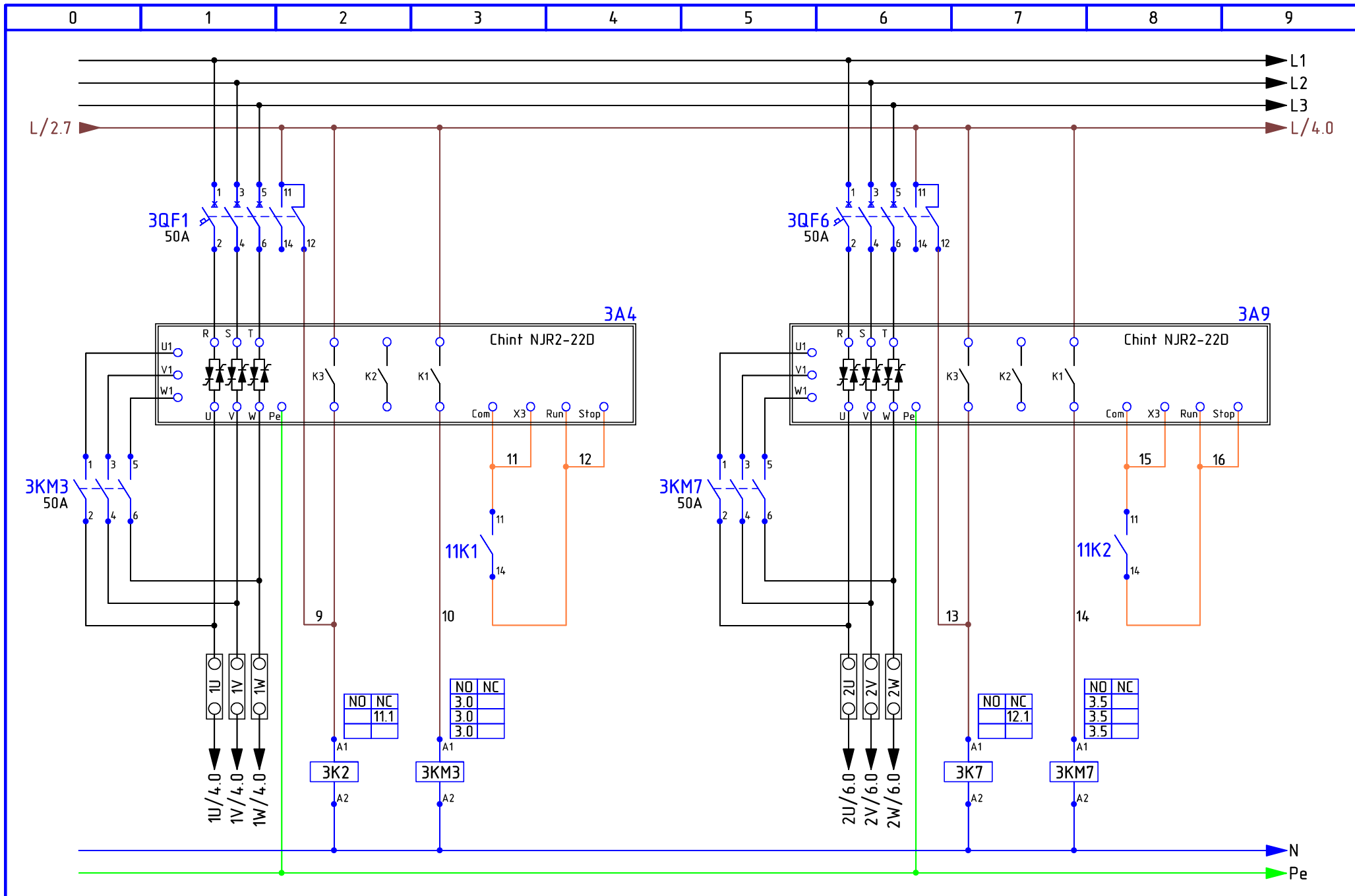


Сеть, В	400
Электрическая мощность, кВт	166
Электрический ток, А	260

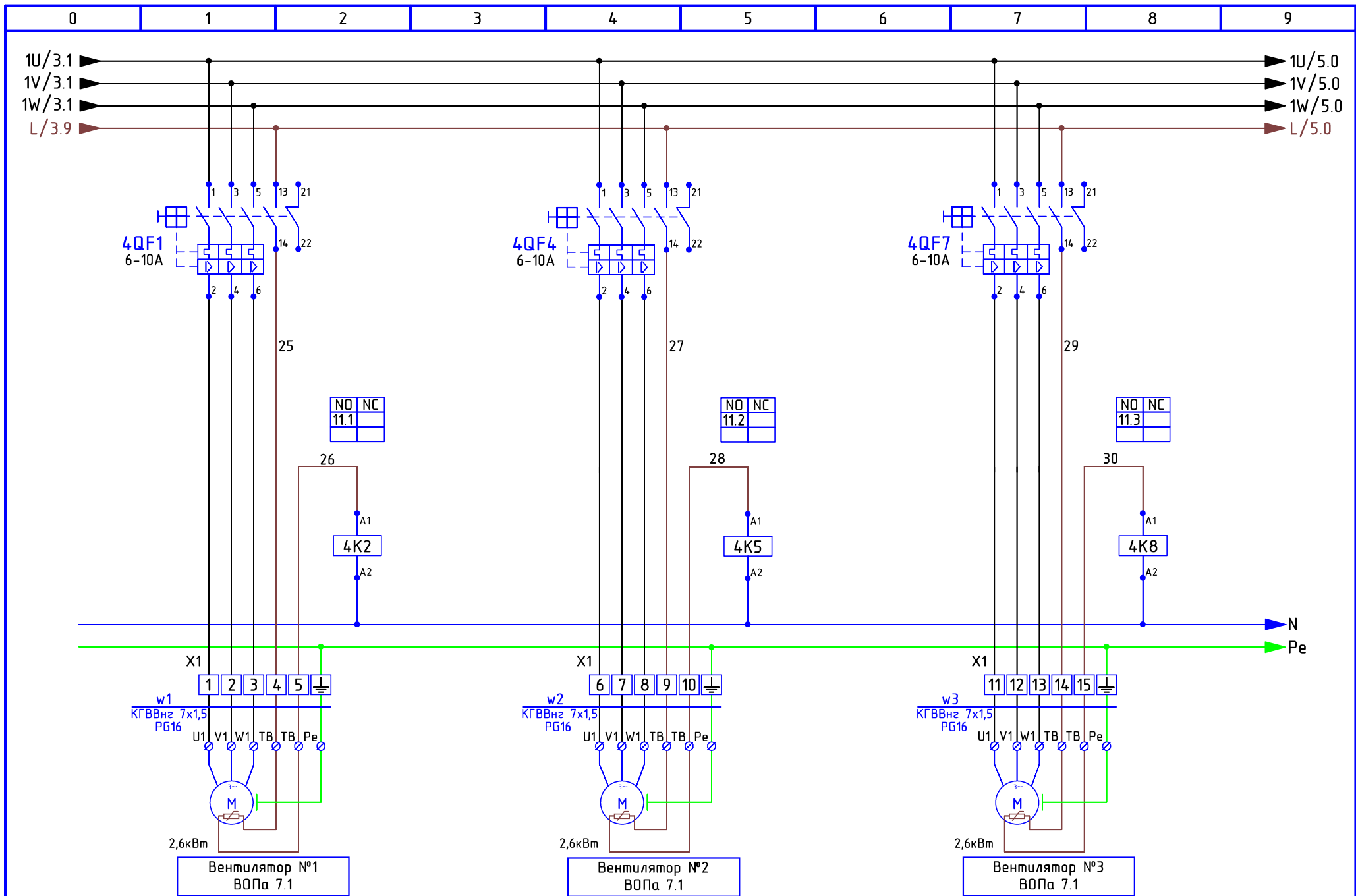
Редактирование: 23.01.2025

Схема электрическая принципиальная фризера №3

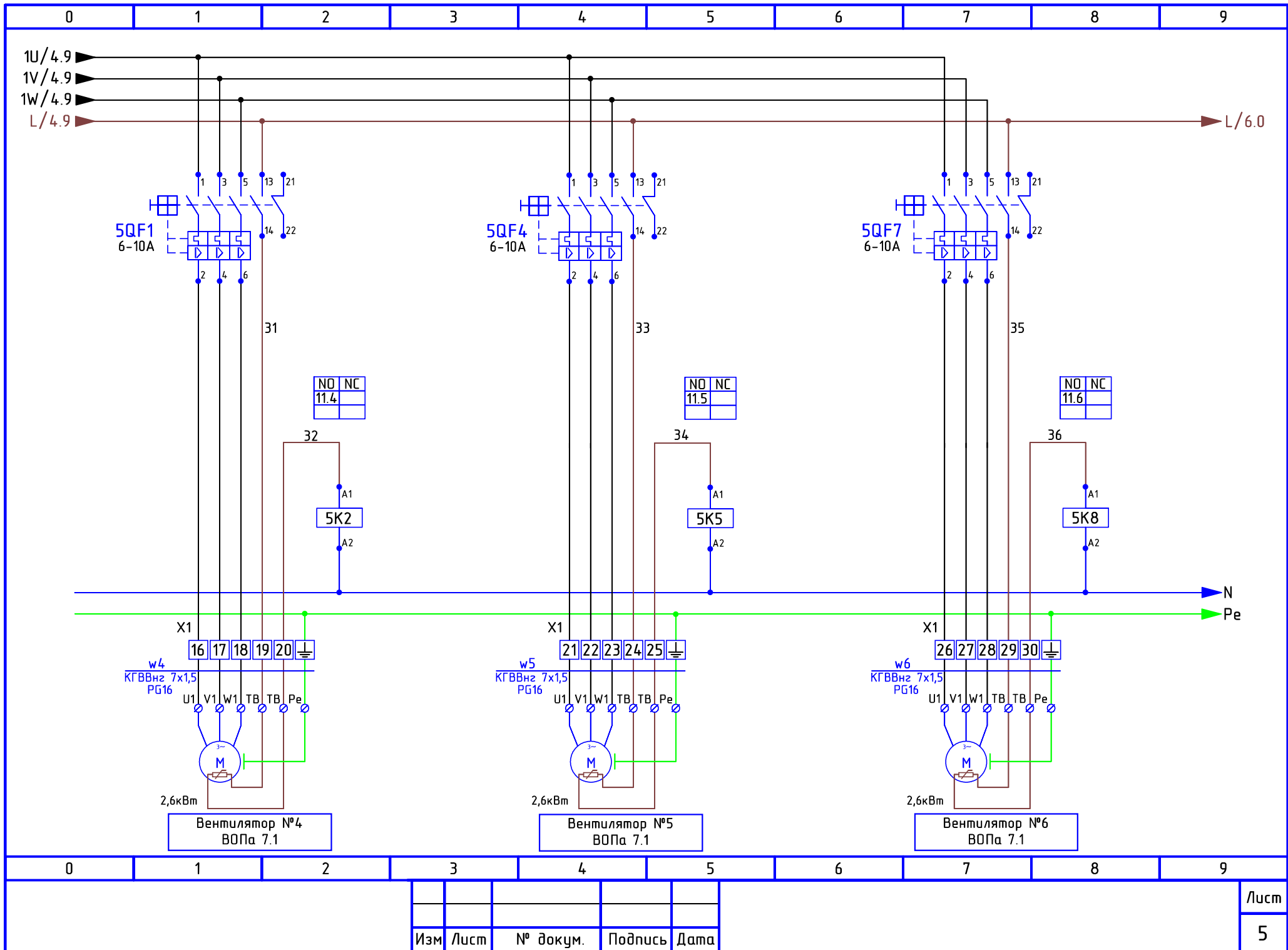
					г.Санкт-Петербург, ул.Смоленская 18а. Проект: "Хлебный дом" 2405-5700-KTR		
Изм	Лист	№ докум.	Подпись	Дата	Холодоснабжение	Лист	Листов
Разраб.		Князев		07.24		1	20
Провер.					Щит управления АСС 2	 АИТ-КОМПЛЕКТ АВТОМАТИЗАЦИЯ	
Т. контр.						 IAR ТЕХНОЛОГИИ	
Н. контр.							
Утверд.							

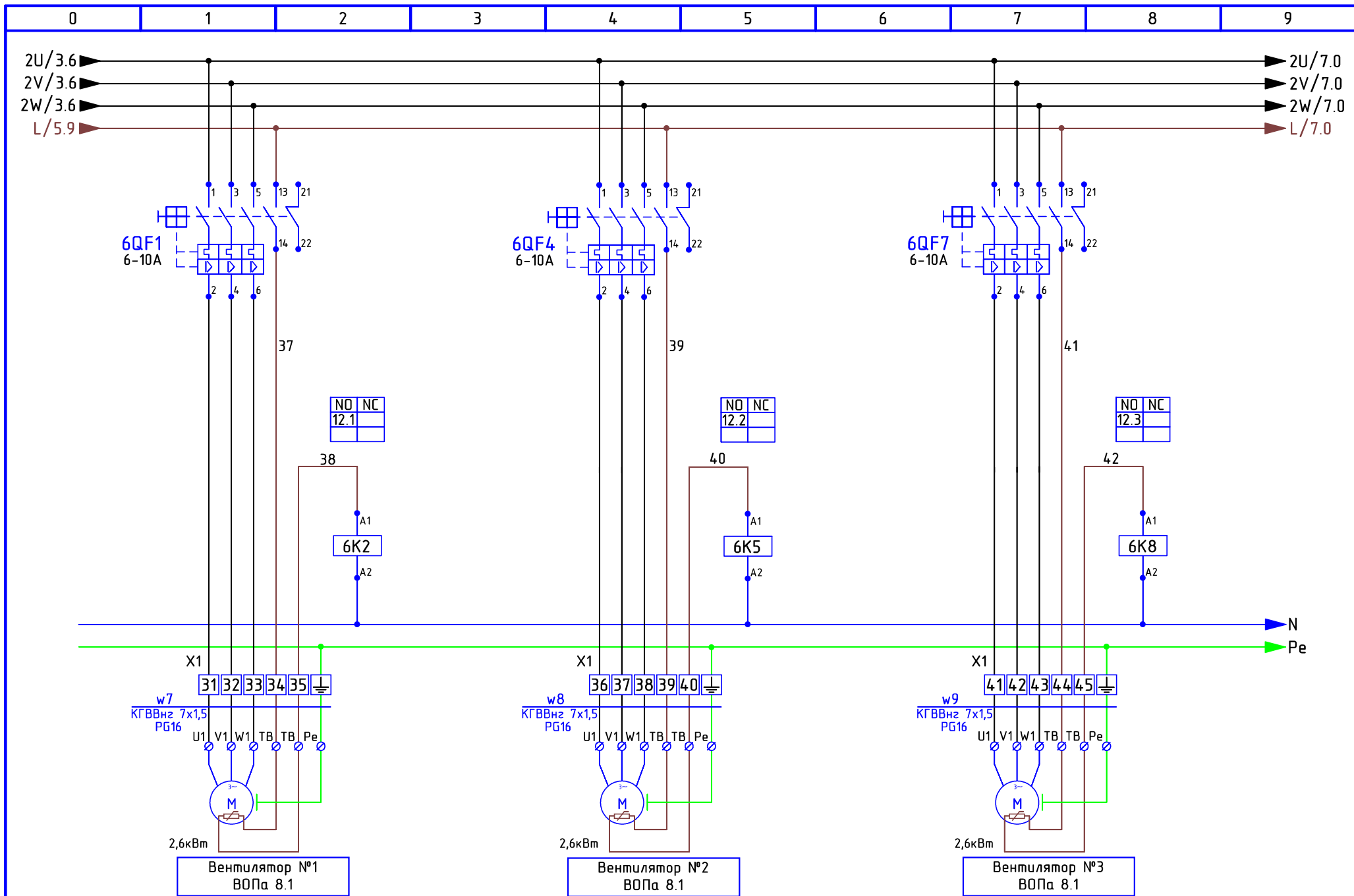


0	1	2	3	4	5	6	7	8	9
									Лист
			Изм	Лист	№ докум.	Подпись	Дата		3

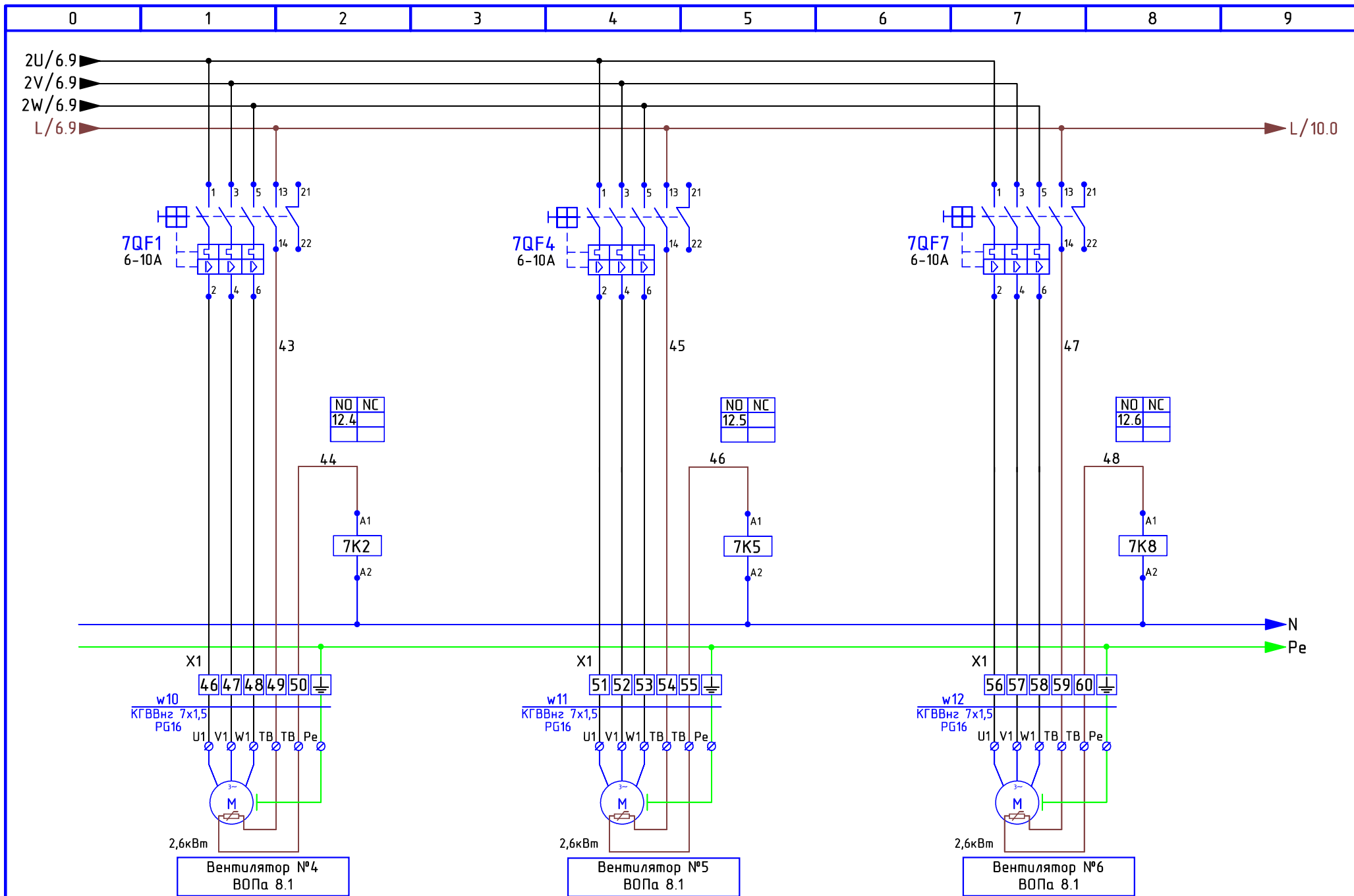


0	1	2	3	4	5	6	7	8	9
			Изм	Лист	№ докум.	Подпись	Дата		
								Лист	4

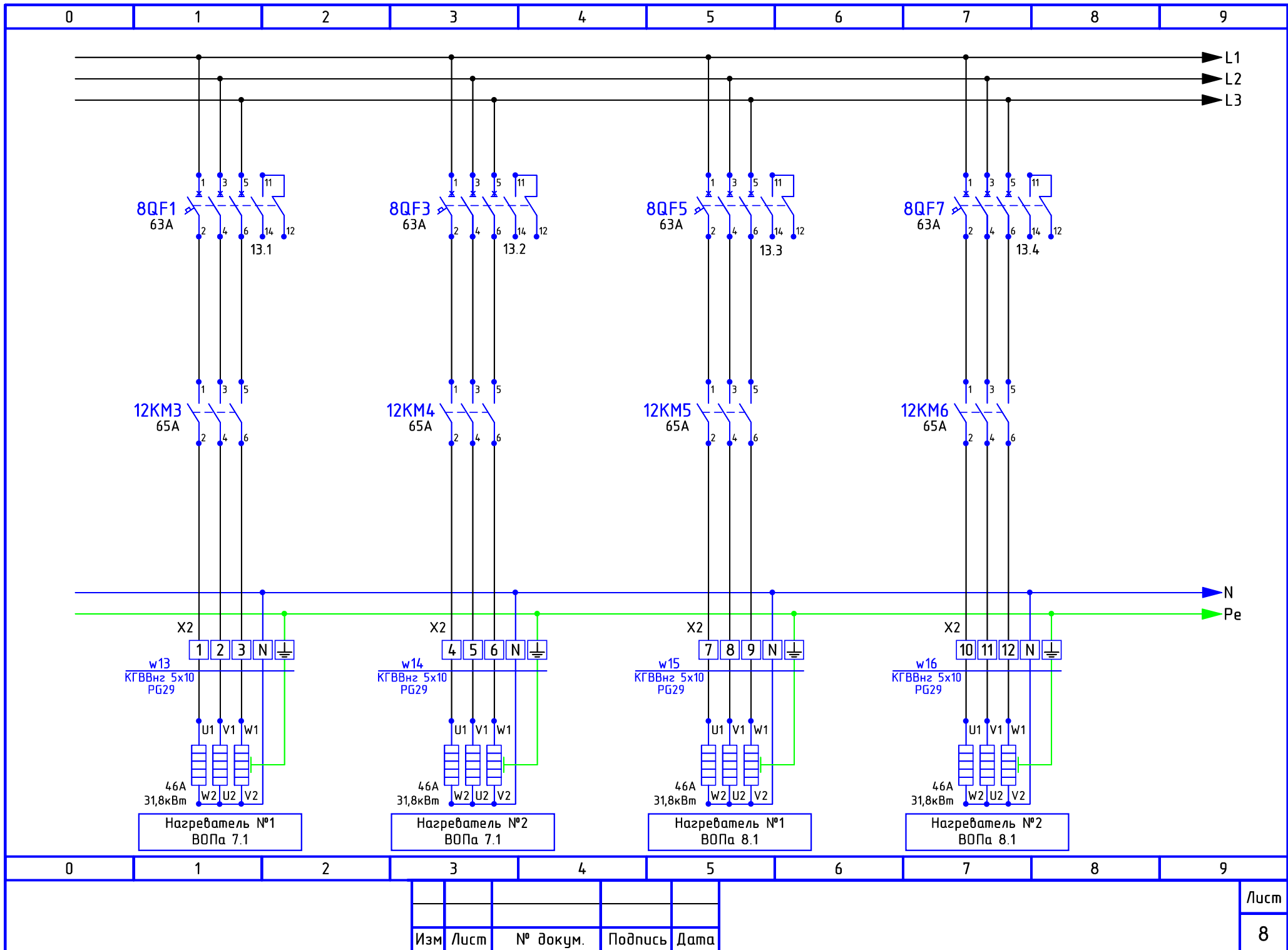


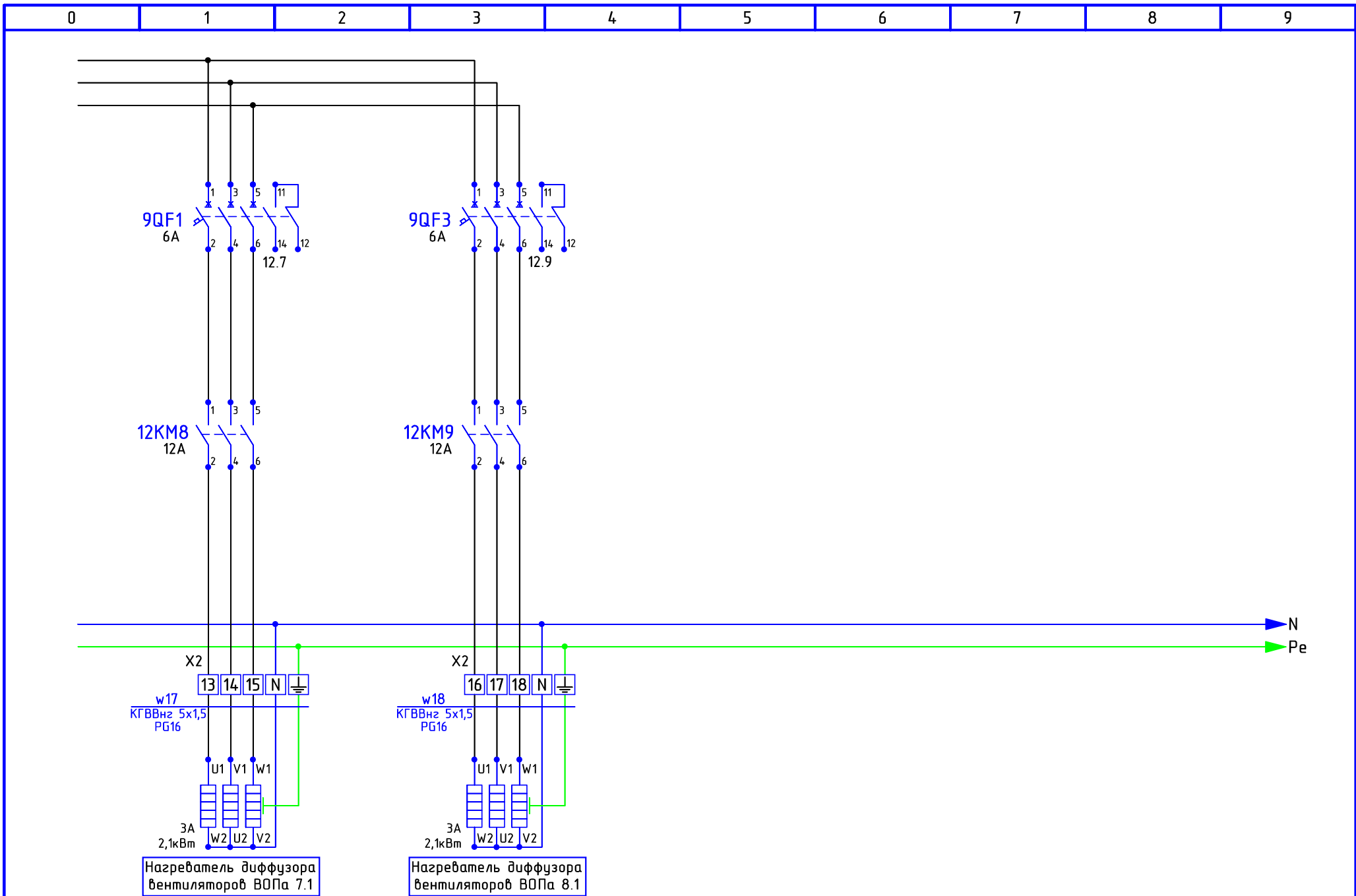


0	1	2	3	4	5	6	7	8	9
			Изм	Лист	№ докум.	Подпись	Дата		
								Лист	6

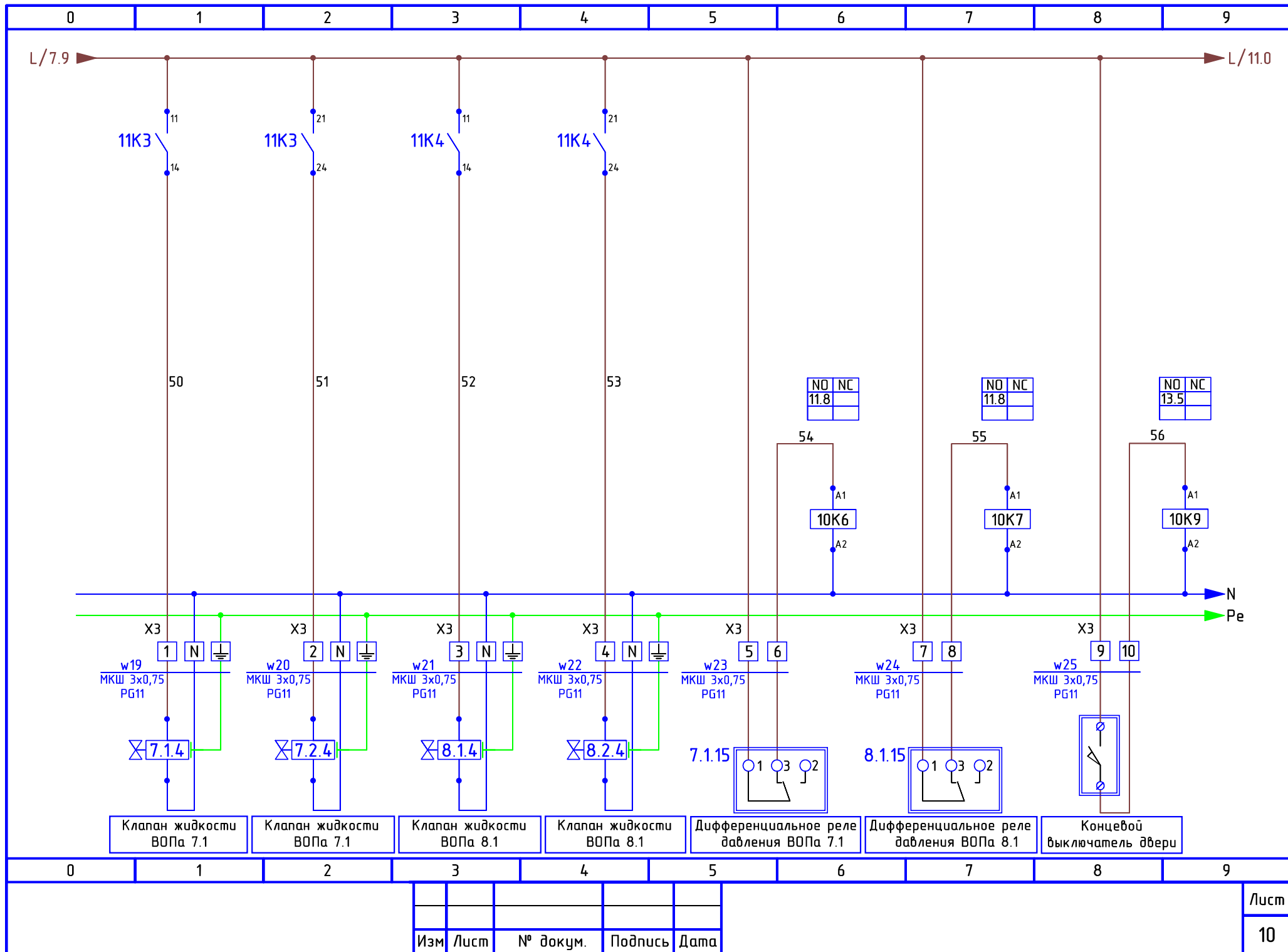


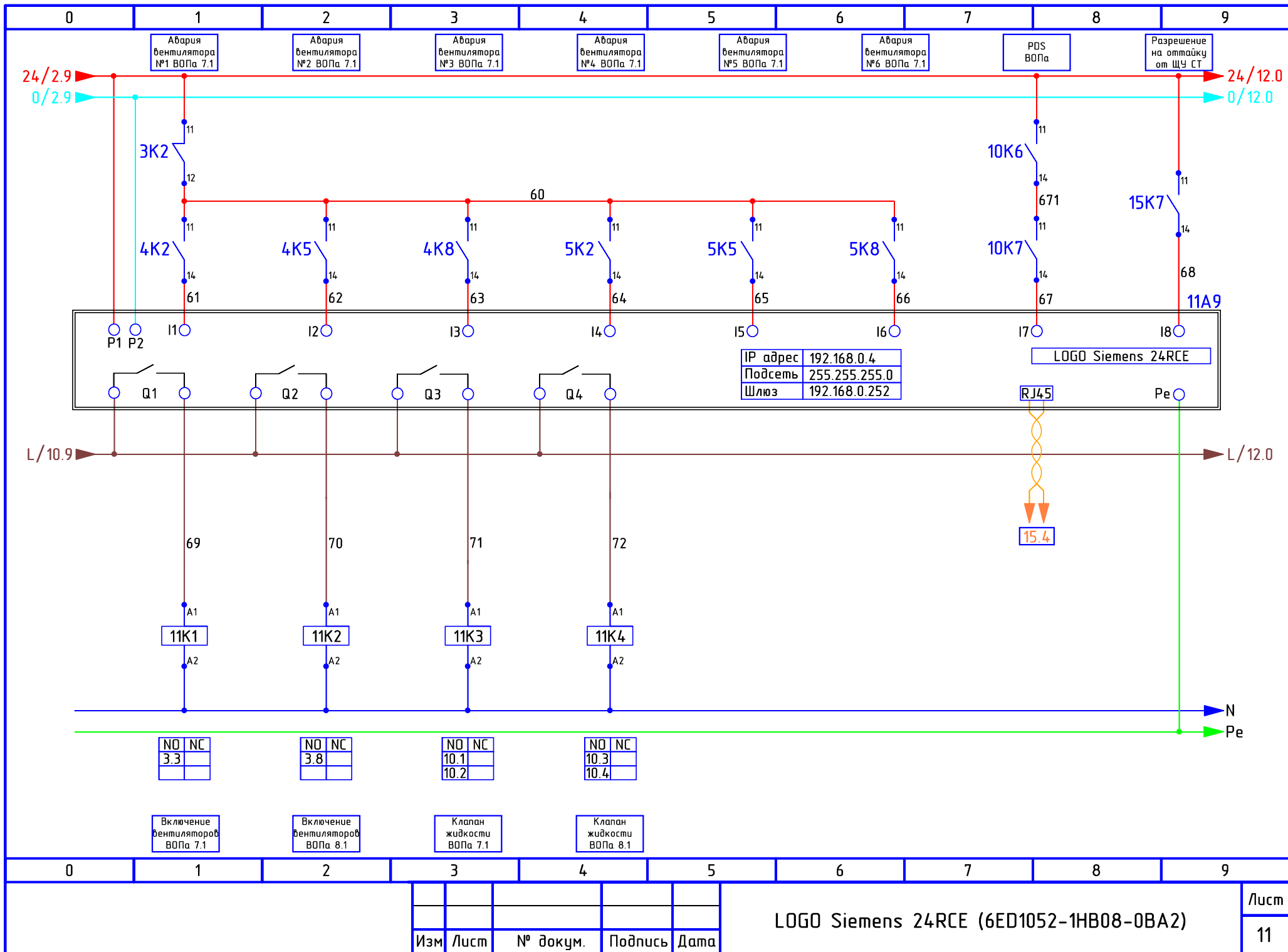
0	1	2	3	4	5	6	7	8	9
			Изм	Лист	№ докум.	Подпись	Дата		
								Лист	7

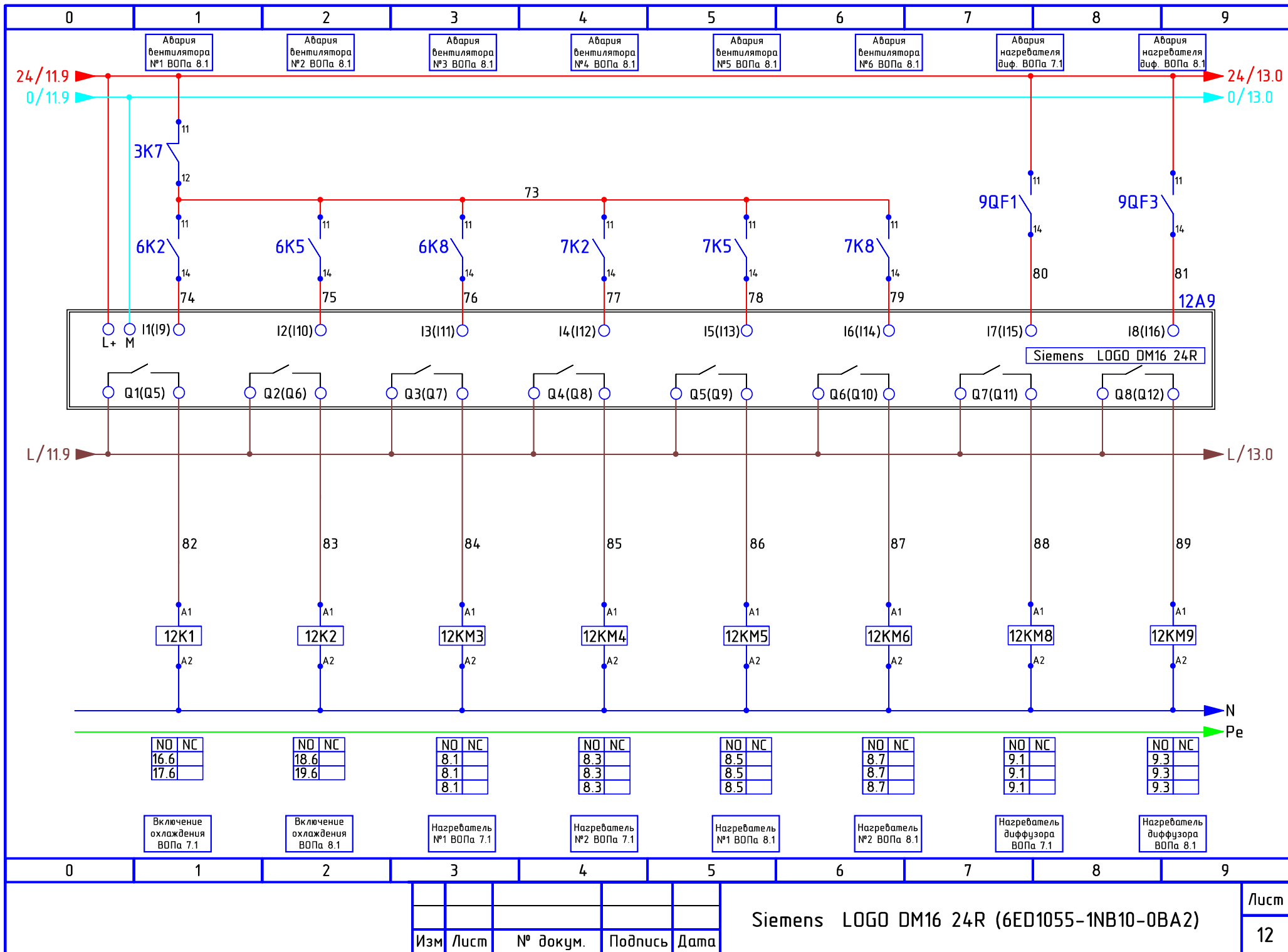


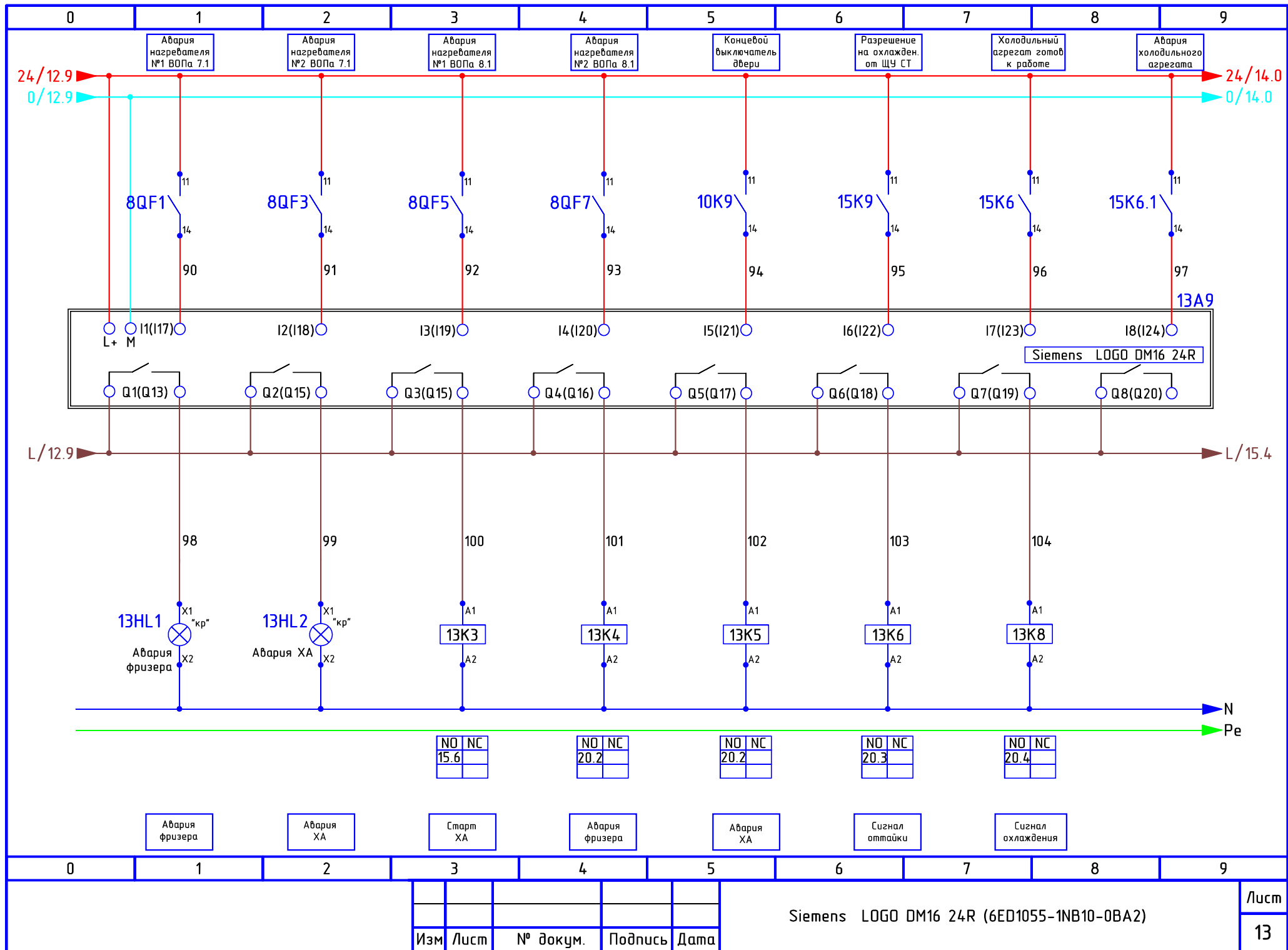


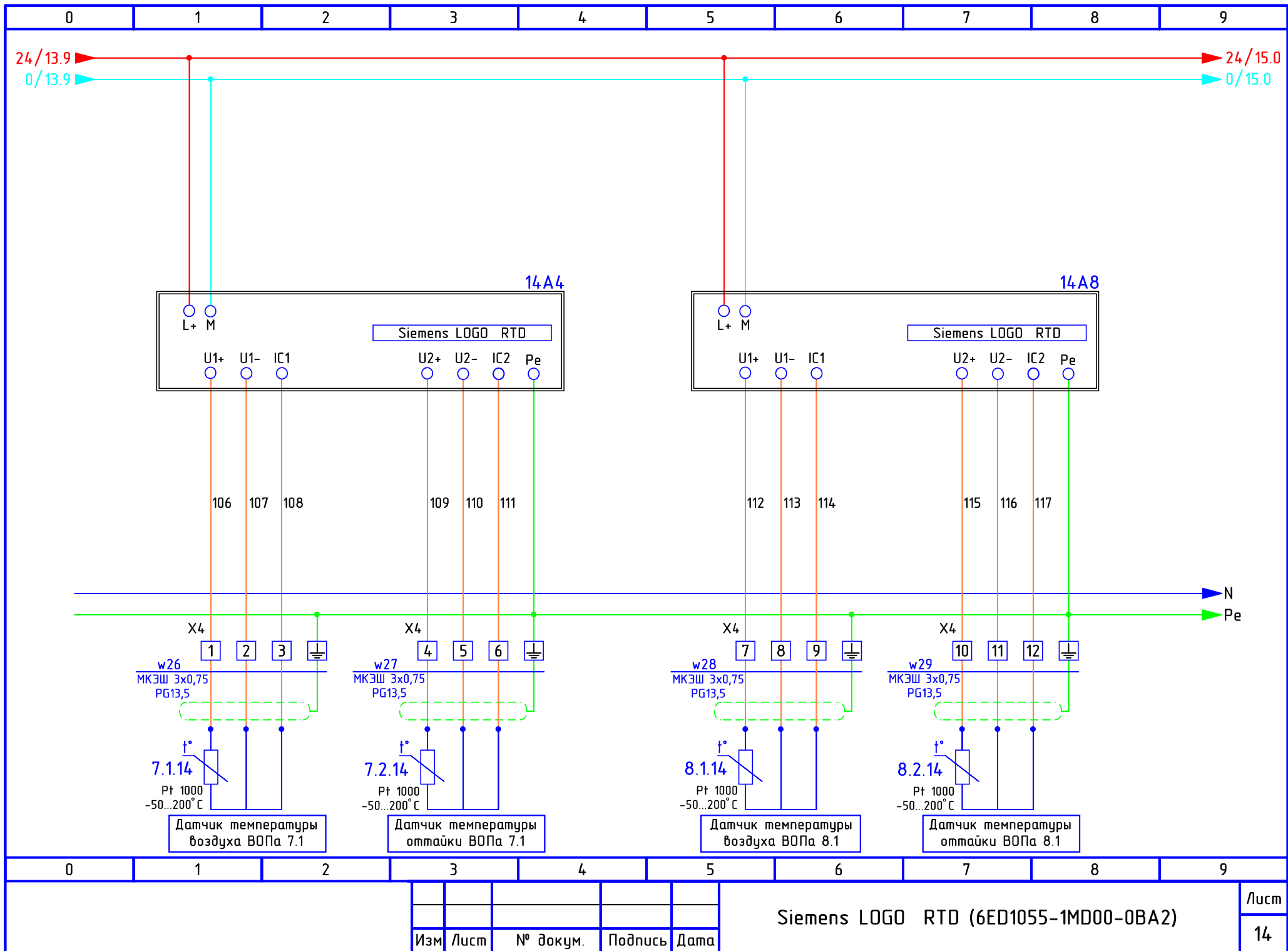
0	1	2	3	4	5	6	7	8	9
			Изм	Лист	№ докум.	Подпись	Дата		
								Лист 9	

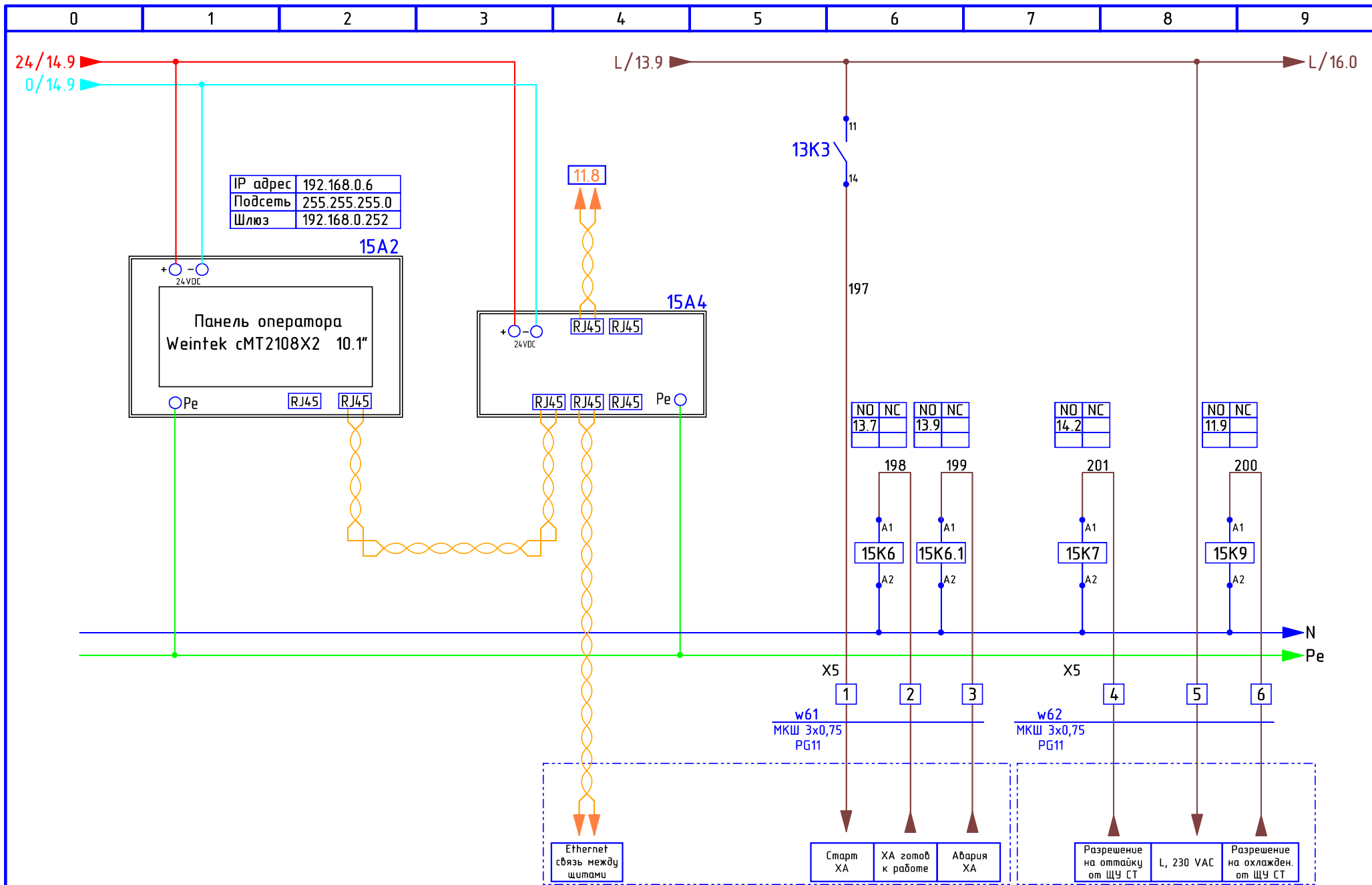




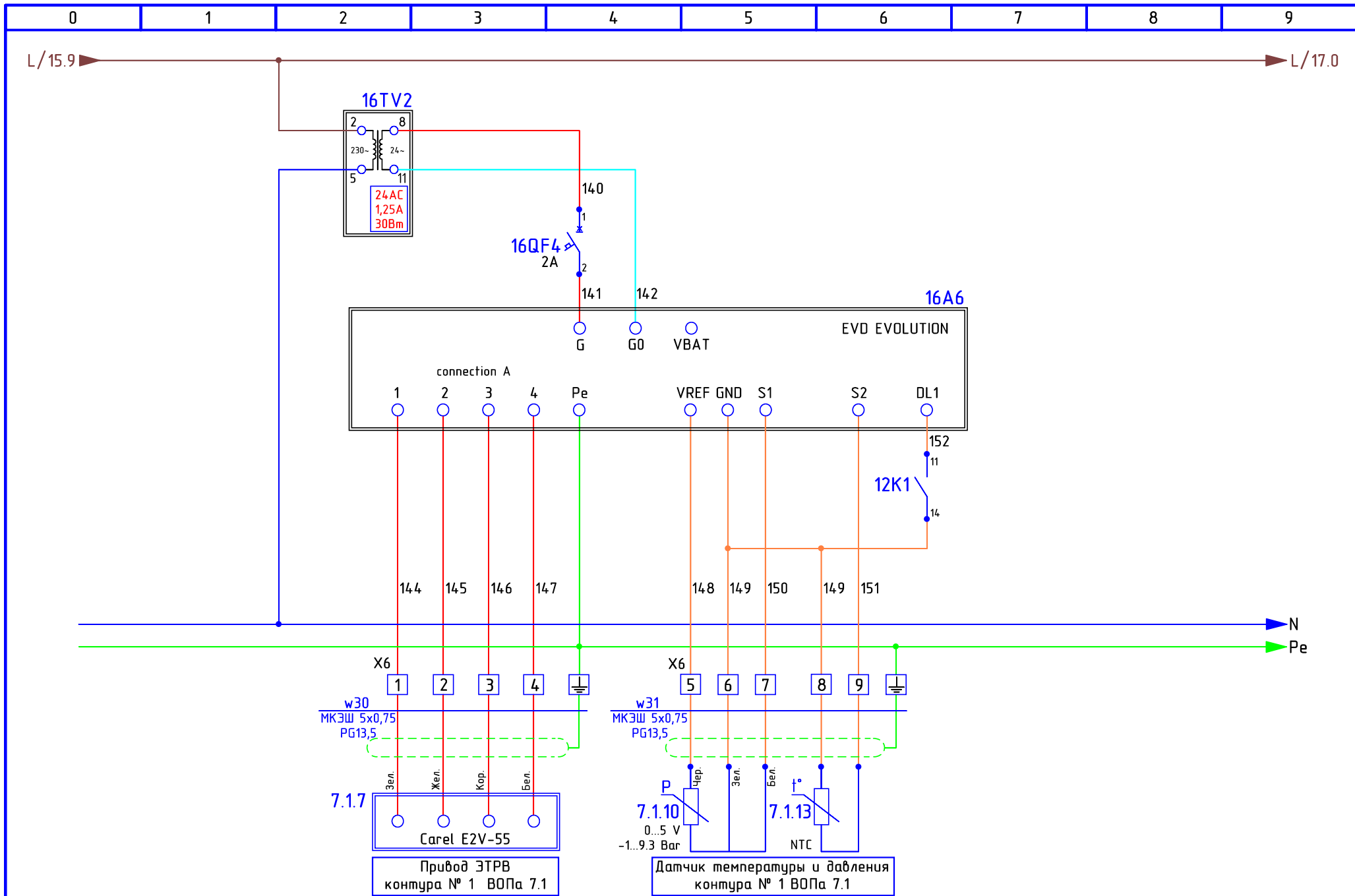




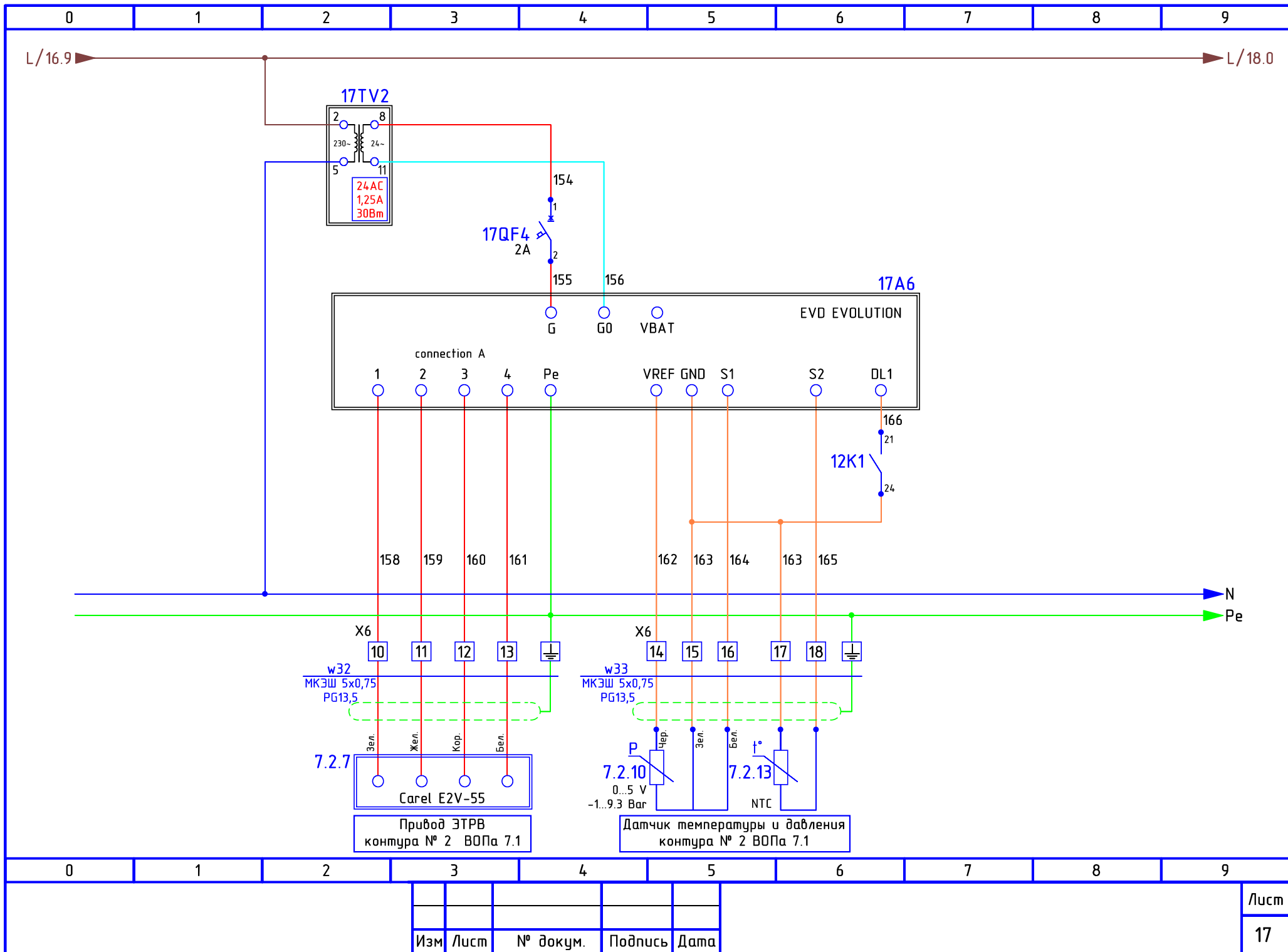


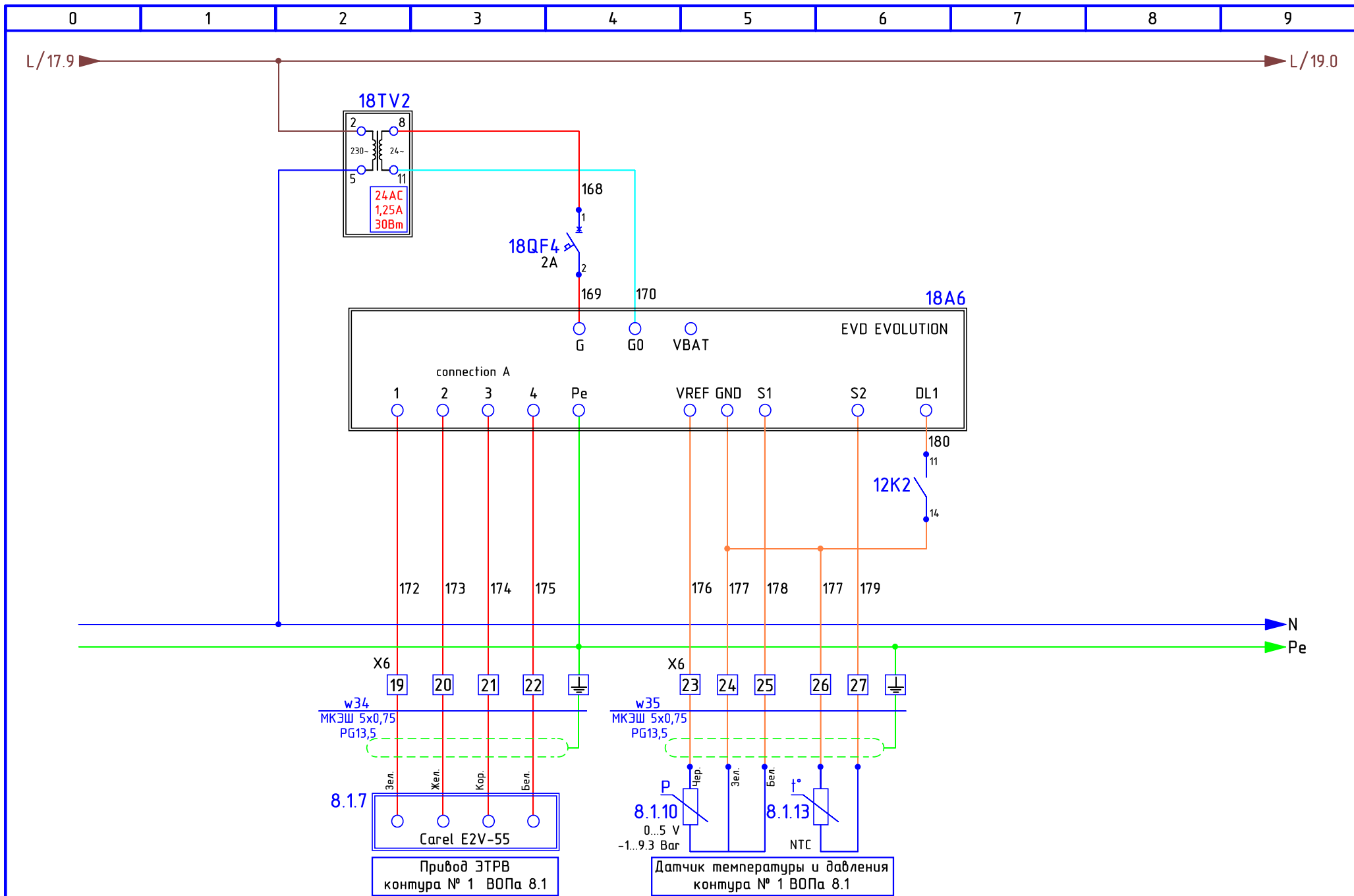


0	1	2	3	4	5	6	7	8	9
			Изм	Лист	№ докум.	Подпись	Дата		Лист
									15

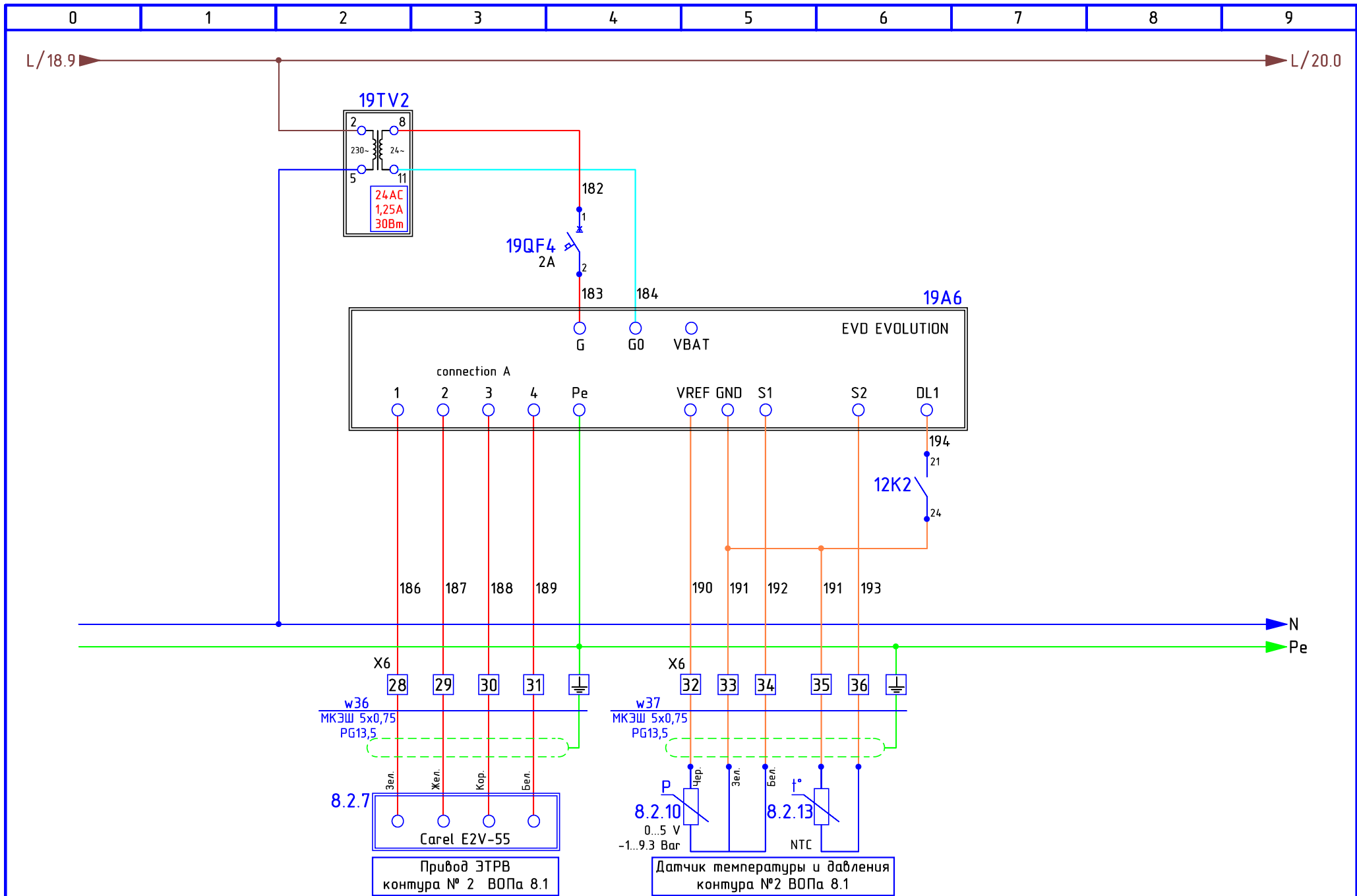


0	1	2	3	4	5	6	7	8	9	
			Изм	Лист	№ докум.	Подпись	Дата			
									Лист	16

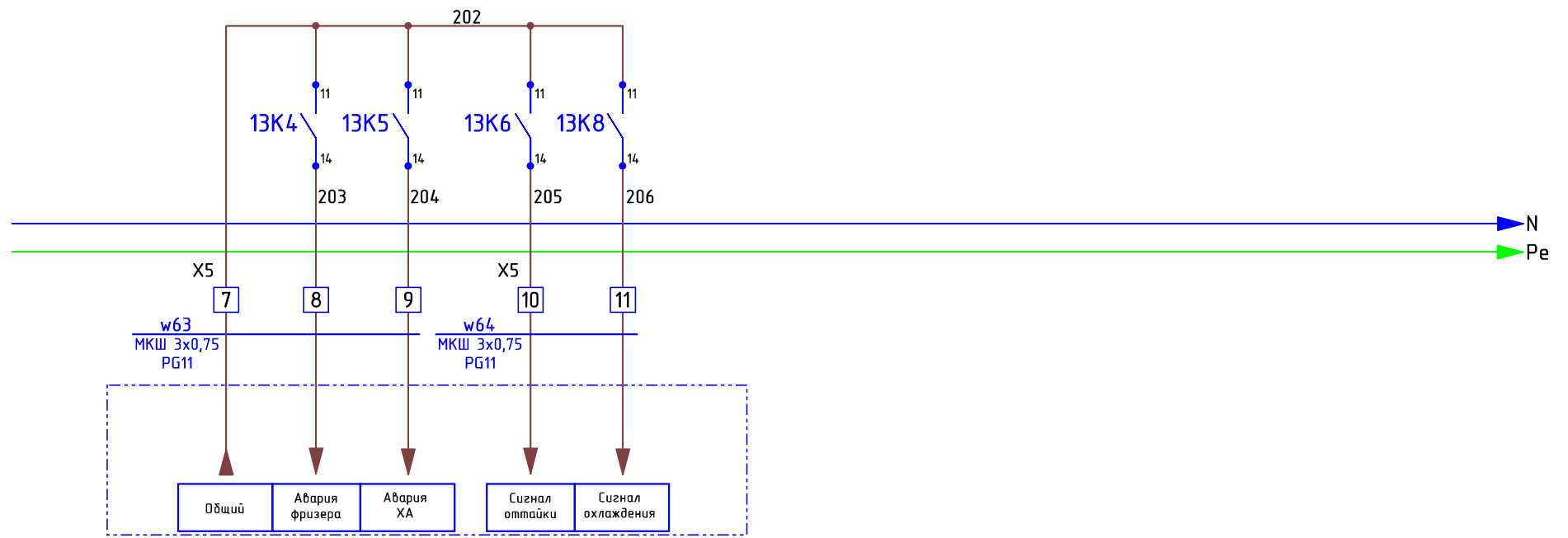




0	1	2	3	4	5	6	7	8	9
									Лист
									18
			Изм	Лист	№ докум.	Подпись	Дата		



0	1	2	3	4	5	6	7	8	9	
			Изм	Лист	№ докум.	Подпись	Дата			
							Лист			
							19			



ЩУ спиральным транспортером

Изм	Лист	№ докум.	Подпись	Дата