

19-04-2026-0009

0

1

2

3

4

5

6

7

8

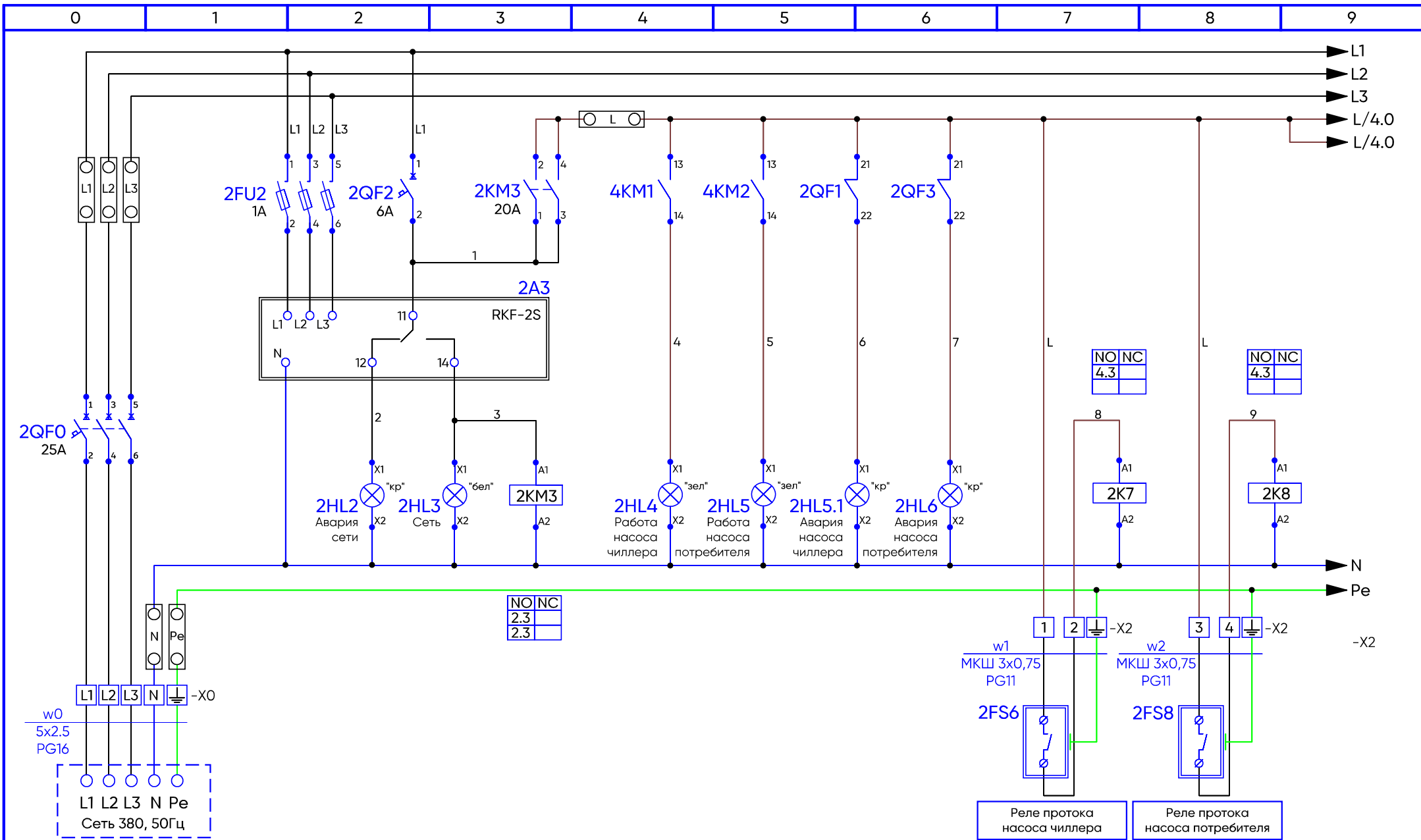
9

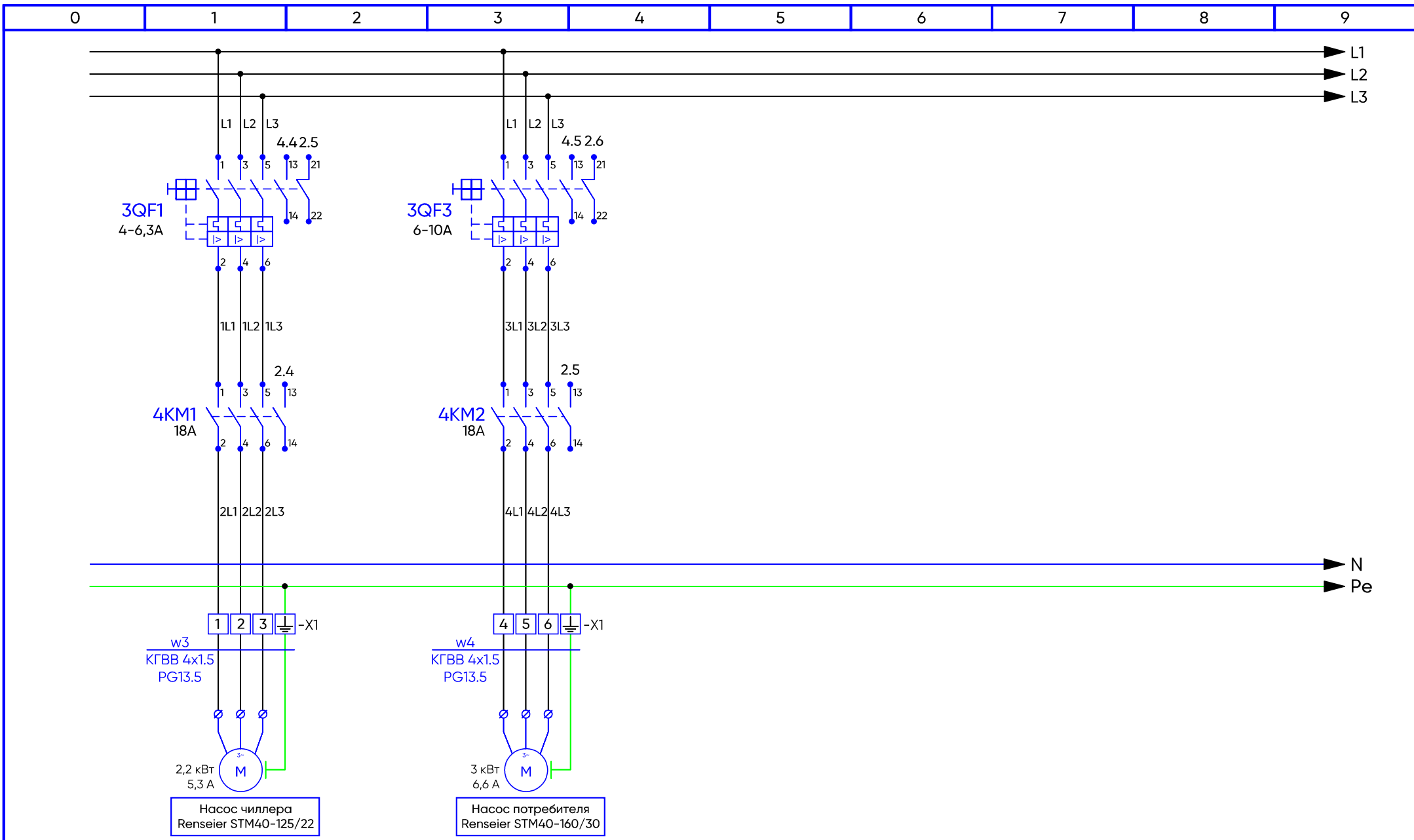
Сеть, В	380
Электрическая мощность, кВт	5.2
Электрический ток, А	12



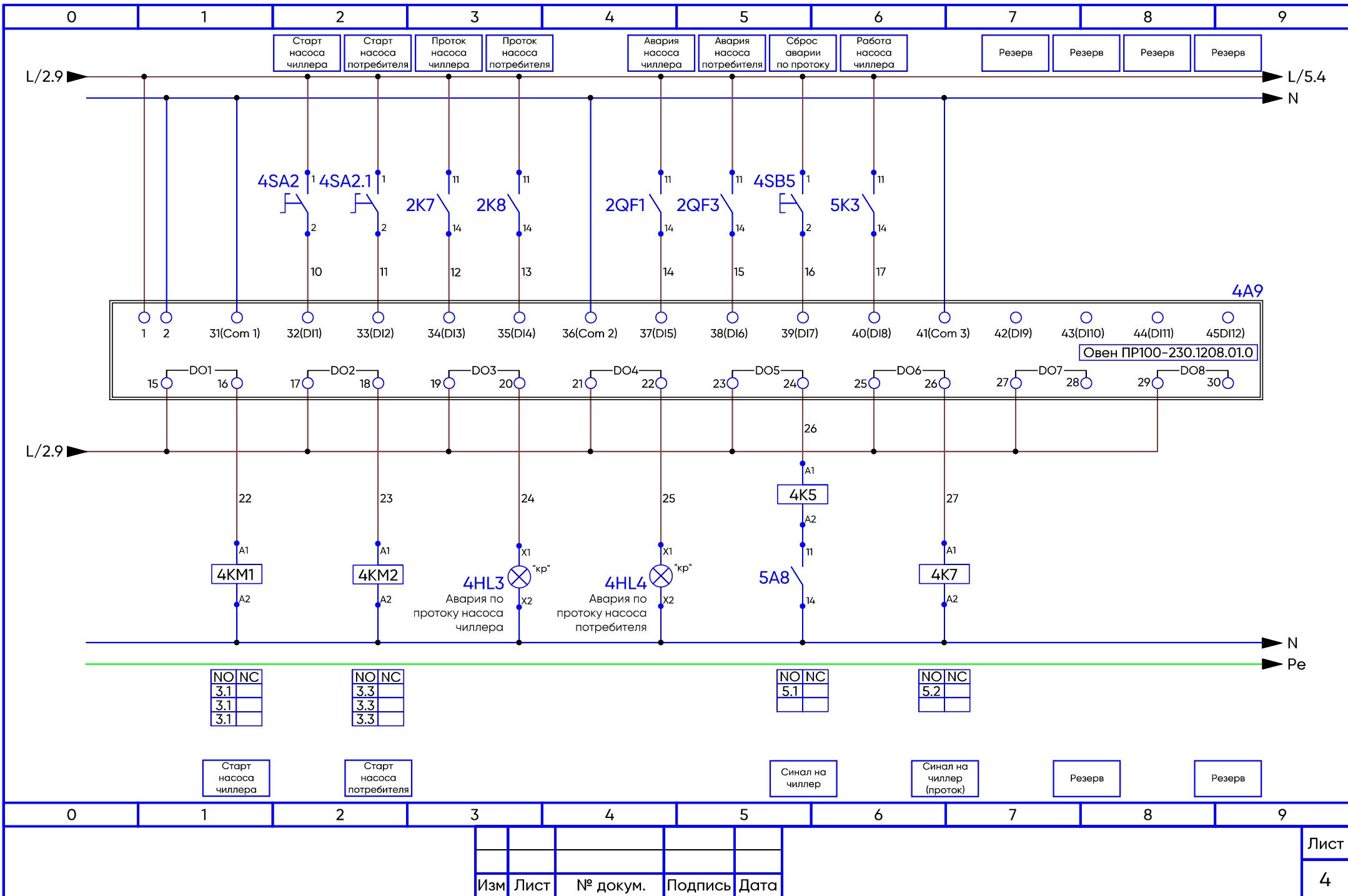
Схема электрическая принципиальная шкафа управления насосами

					г.Санкт-Петербург, Хлебный дом, пл.Нева, ул. Полевая-Сабировская 32			
Изм	Лист	№ докум.	Подпись	Дата	ШУН2-ПП2-РП2-ПЛК-2.2-3	Лит	Лист	Листов
Разраб.		Князев		03.26			1	4
Провер.								
Т. контр.								
Н. контр.								
Утверд.								
						АИТ-КОМПЛЕКТ АВТОМАТИЗАЦИЯ ПРОЦЕССОВ WWW.AITKOMPLEKT.RU		

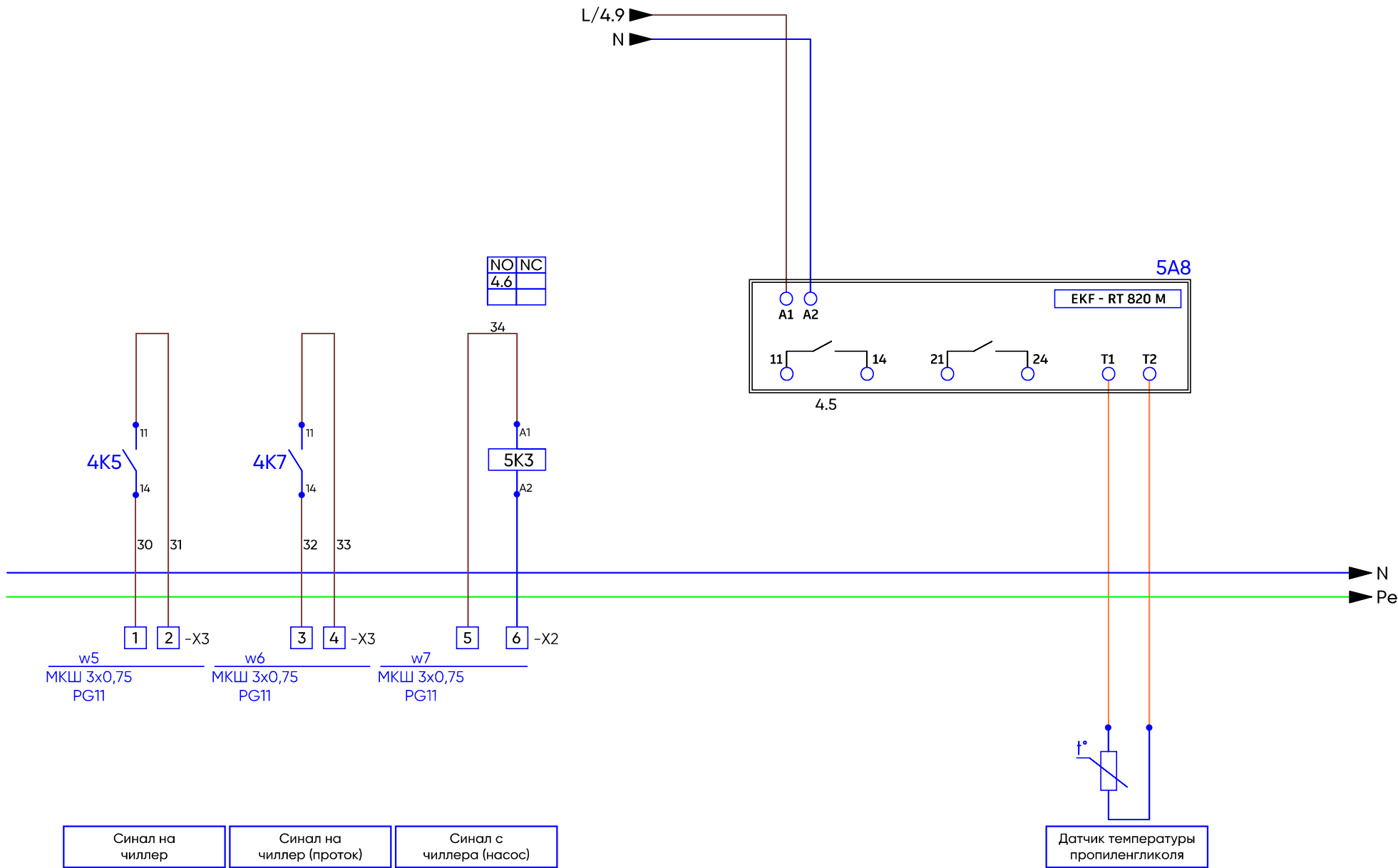




0	1	2	3	4	5	6	7	8	9
			Изм	Лист	№ докум.	Подпись	Дата		
								Лист	3



0	1	2	3	4	5	6	7	8	9
---	---	---	---	---	---	---	---	---	---



Сигнал на чиллер	Сигнал на чиллер (проток)	Сигнал с чиллера (насос)
------------------	---------------------------	--------------------------

Датчик температуры пропиленгликоля

0	1	2	3	4	5	6	7	8	9
---	---	---	---	---	---	---	---	---	---

Изм	Лист	№ докум.	Подпись	Дата
-----	------	----------	---------	------

Лист
5