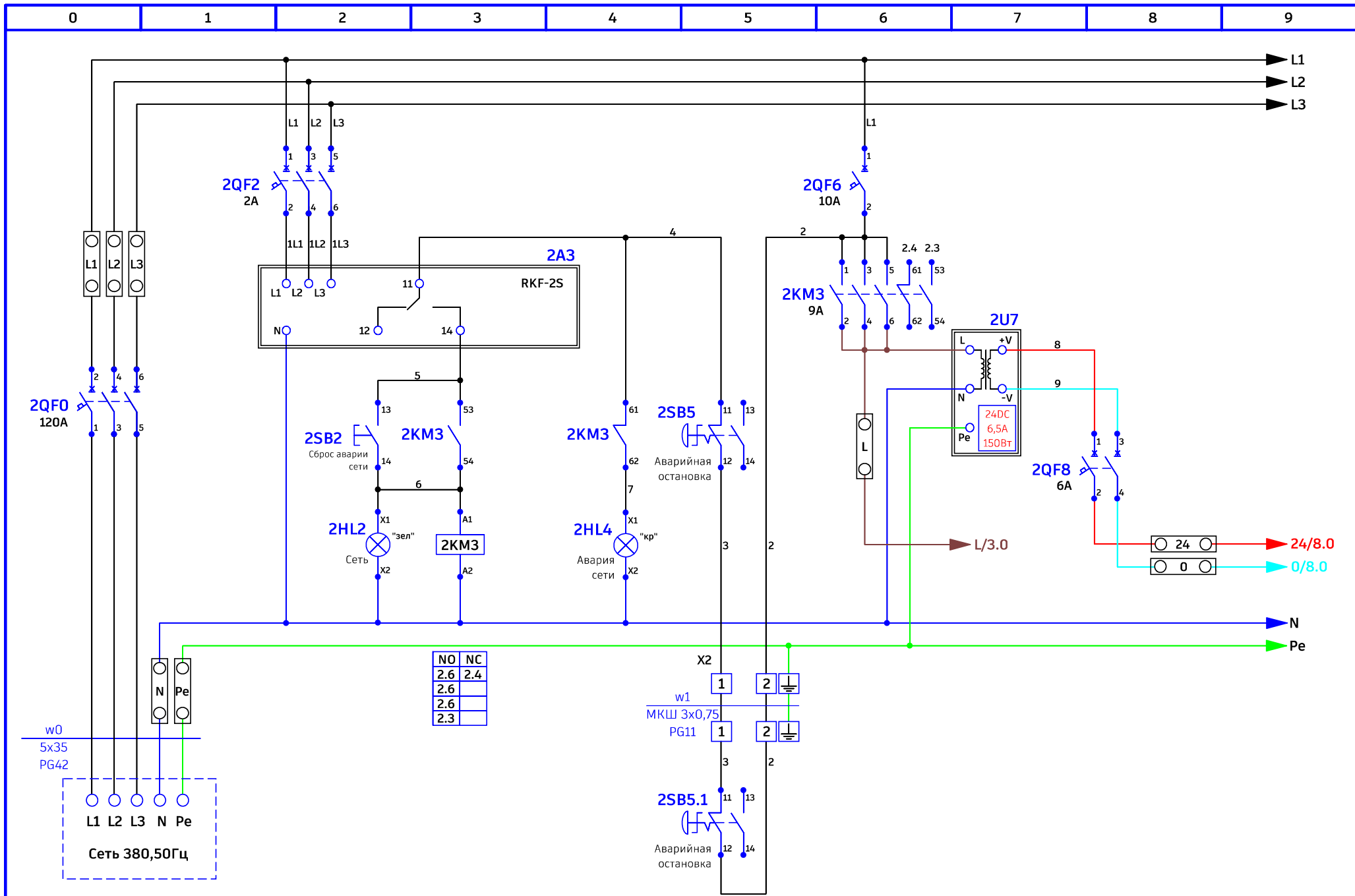


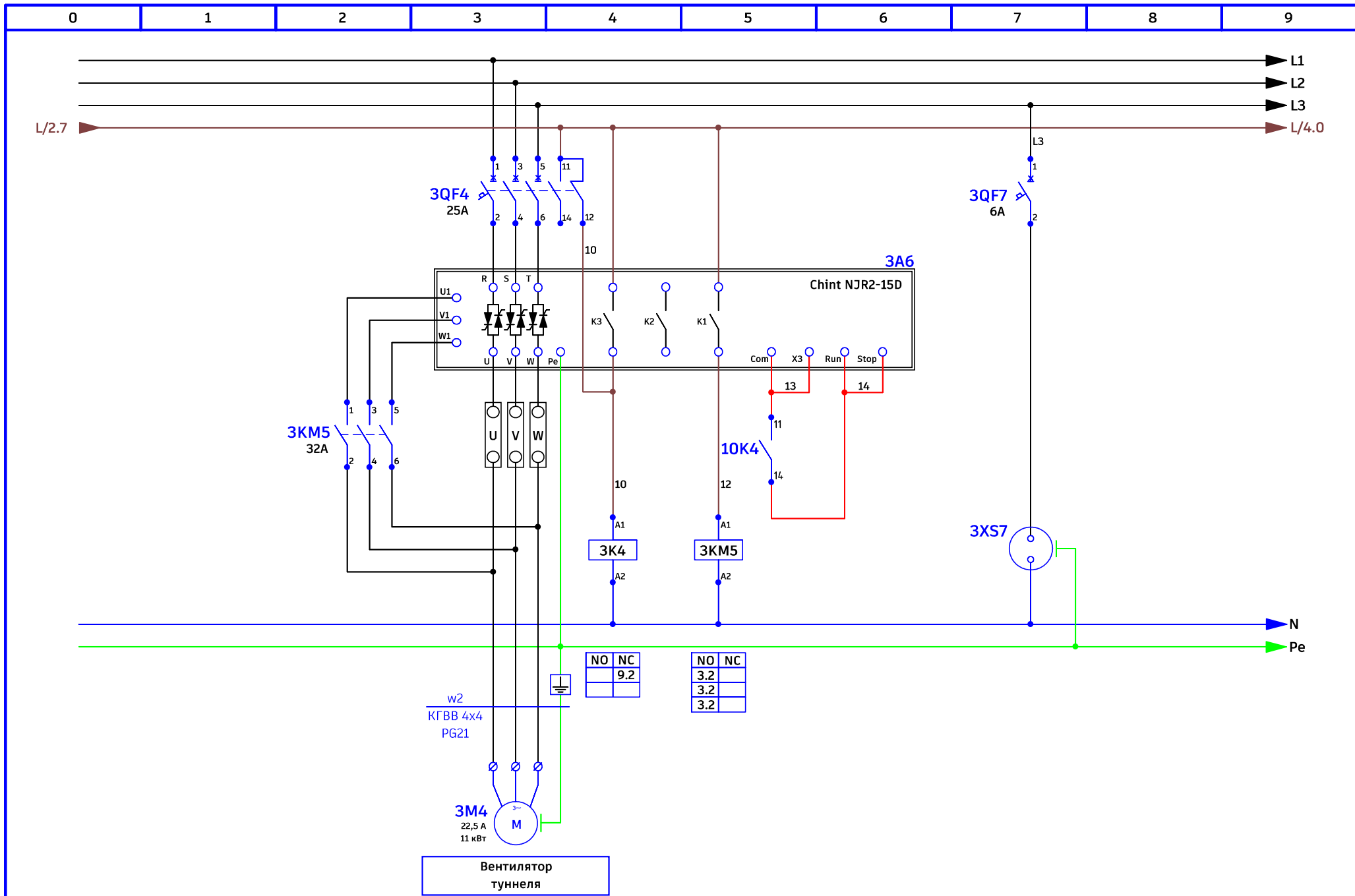
Сеть, В	400
Электрическая мощность, кВт	63
Электрический ток, А	113

Редактирование: 03.03.2025

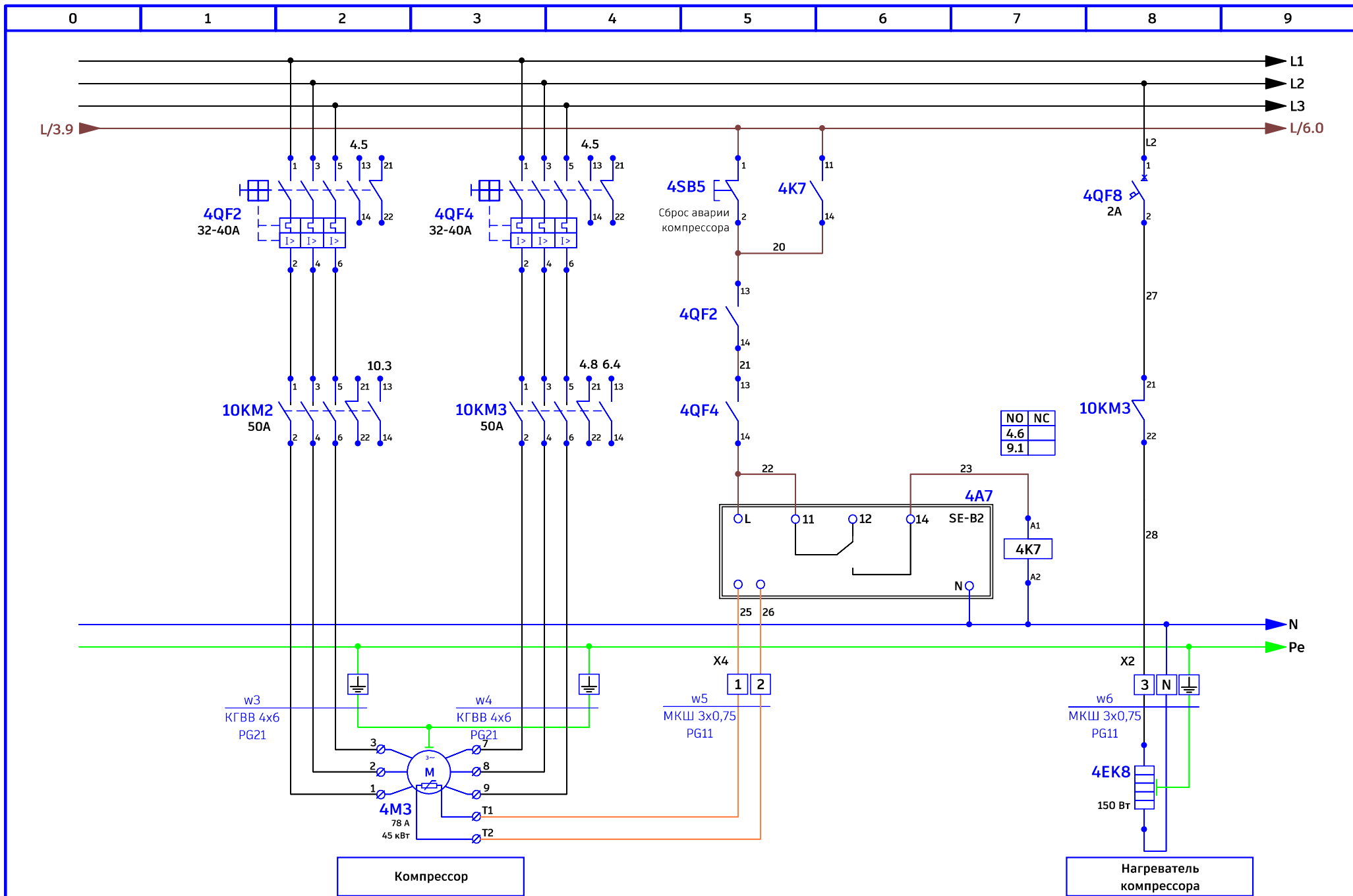
Схема электрическая принципиальная холодильного туннеля линии №1

					г.Санкт-Петербург, Perfetti Van Melle, ул.Репищева 18			
Изм	Лист	№ докум.	Подпись	Дата		Лит	Лист	Листов
		Князев		12.24			1	15
Разраб.					 АИТ-КОМПЛЕКТ АВТОМАТИЗАЦИЯ ПРОЦЕССОВ			
Провер.								
Т. контр.								
Н. контр.								
Утверд.								

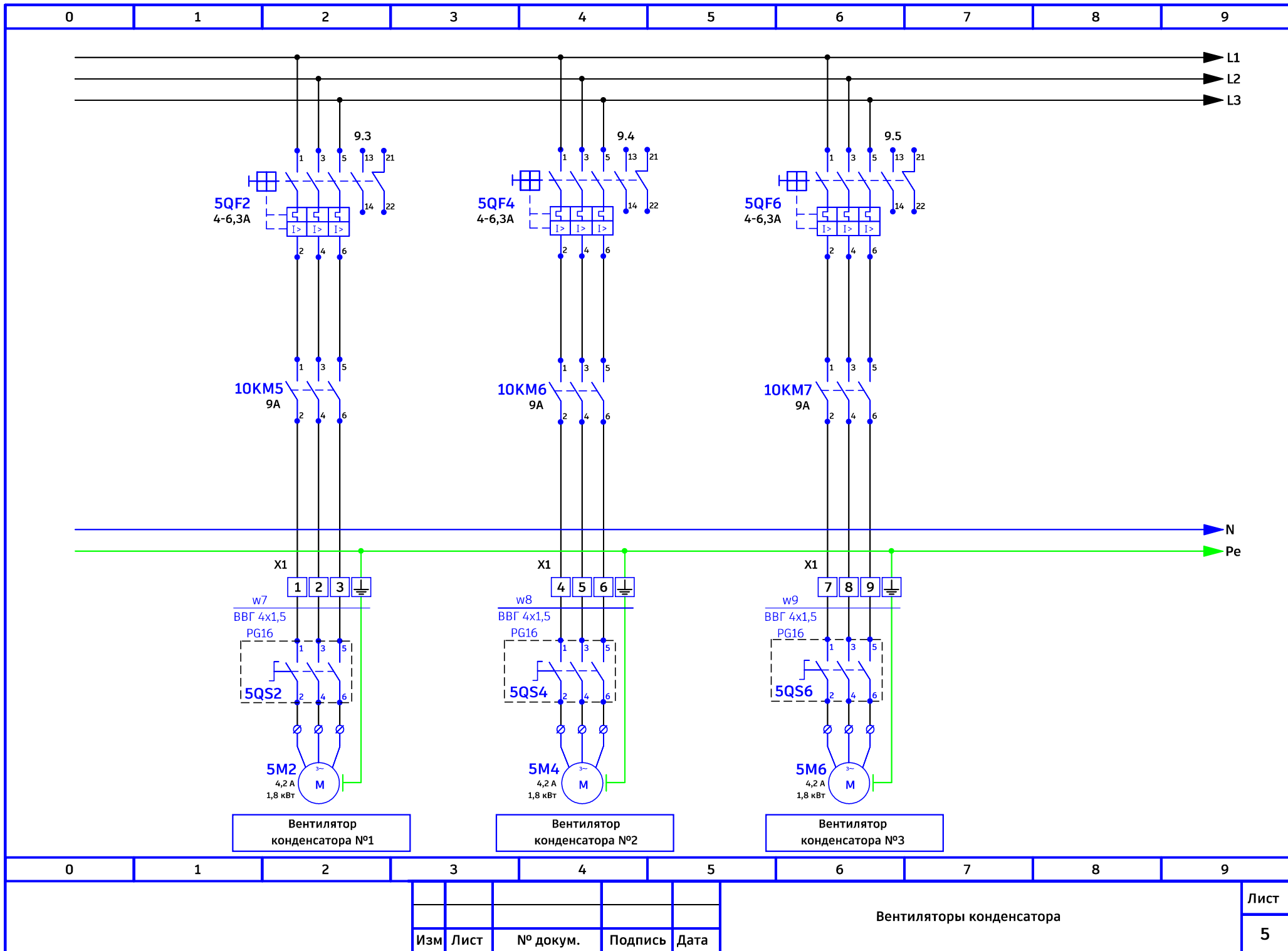


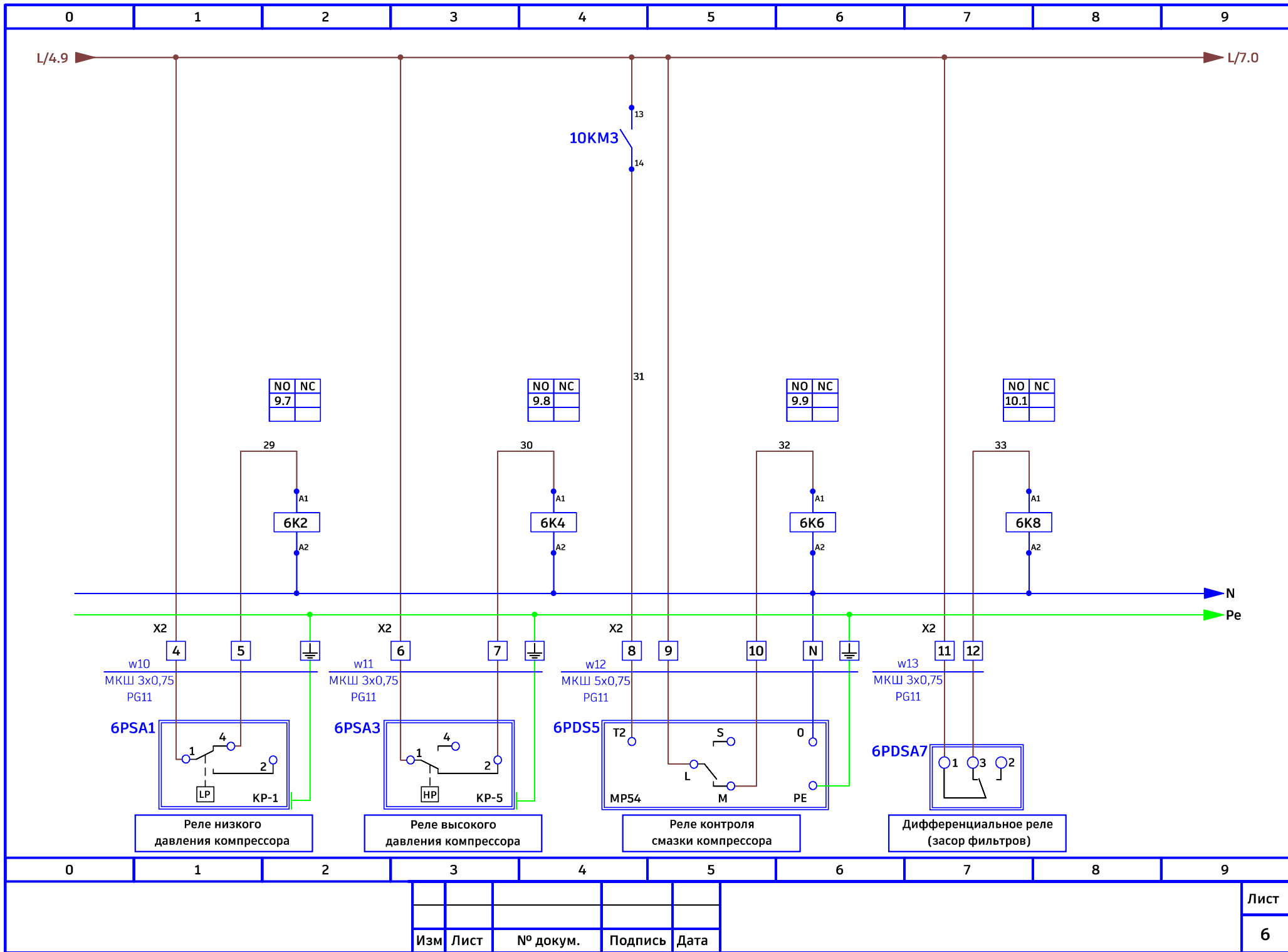


0	1	2	3	4	5	6	7	8	9
			Изм	Лист	№ докум.	Подпись	Дата		Лист
									3



0	1	2	3	4	5	6	7	8	9
						Компрессор поршневой Bitzer 6G-20.2Y-40P			Лист
									4
			Изм	Лист	№ докум.	Подпись	Дата		



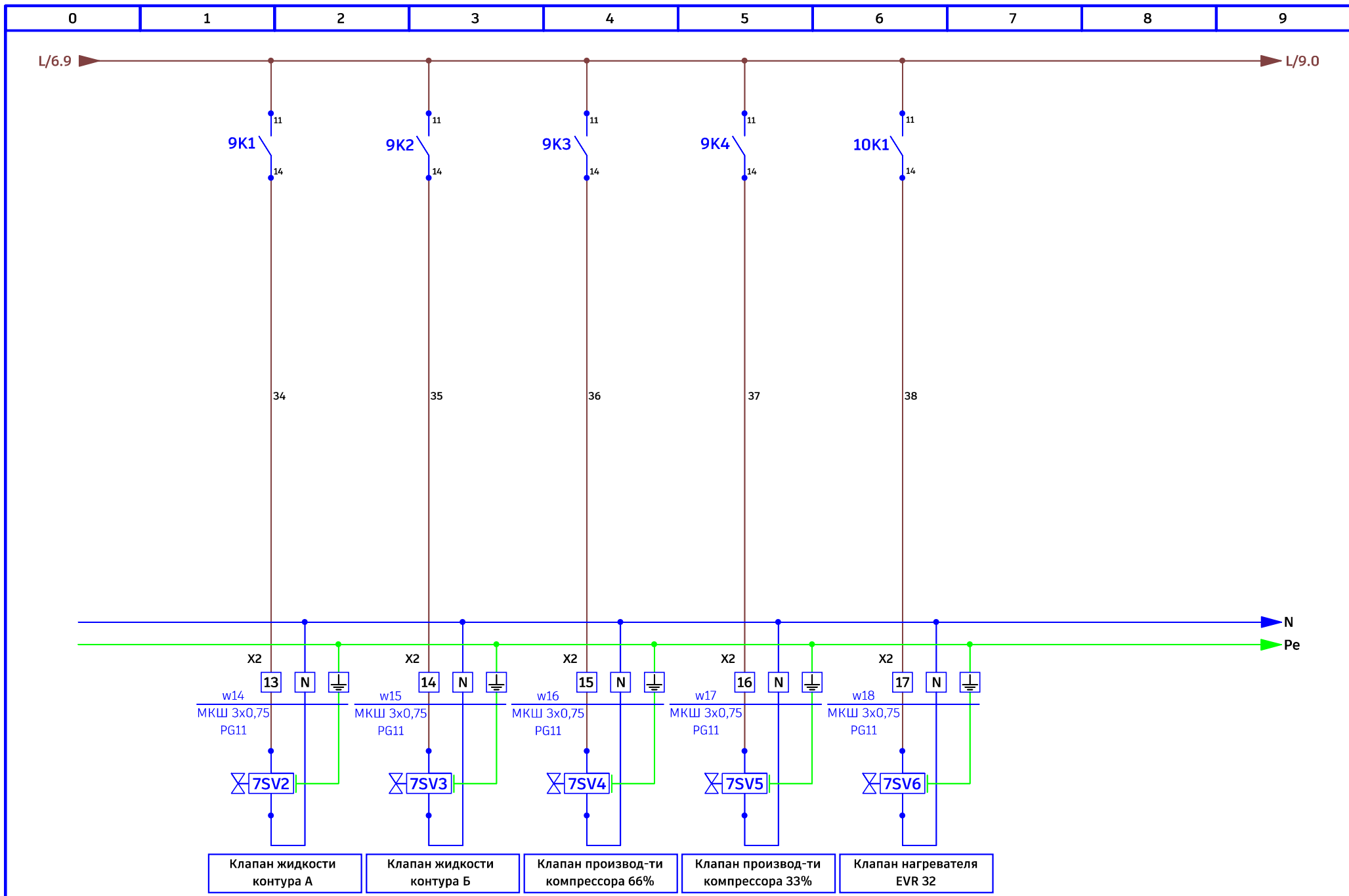


Лист

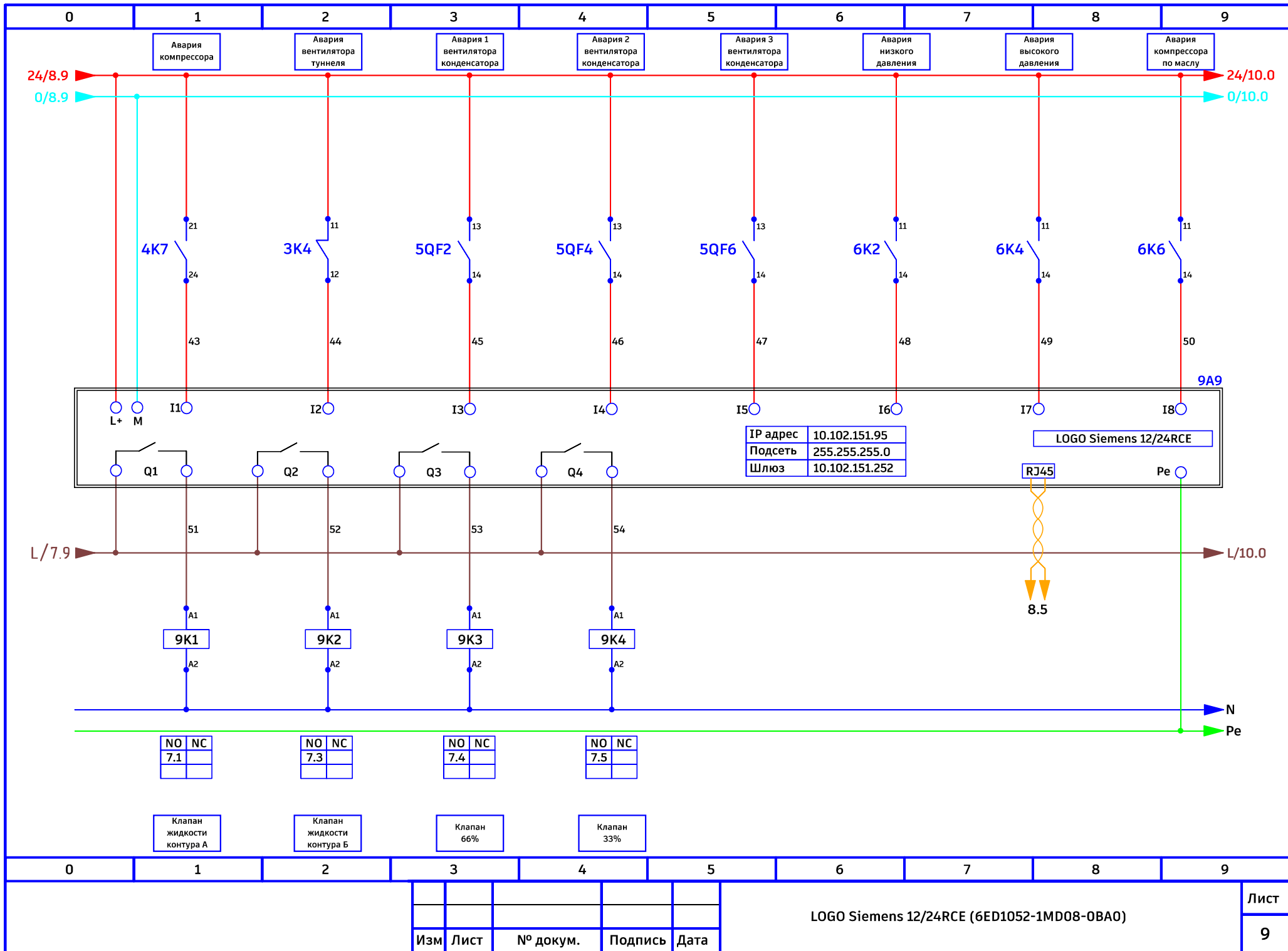
6

Формат А4

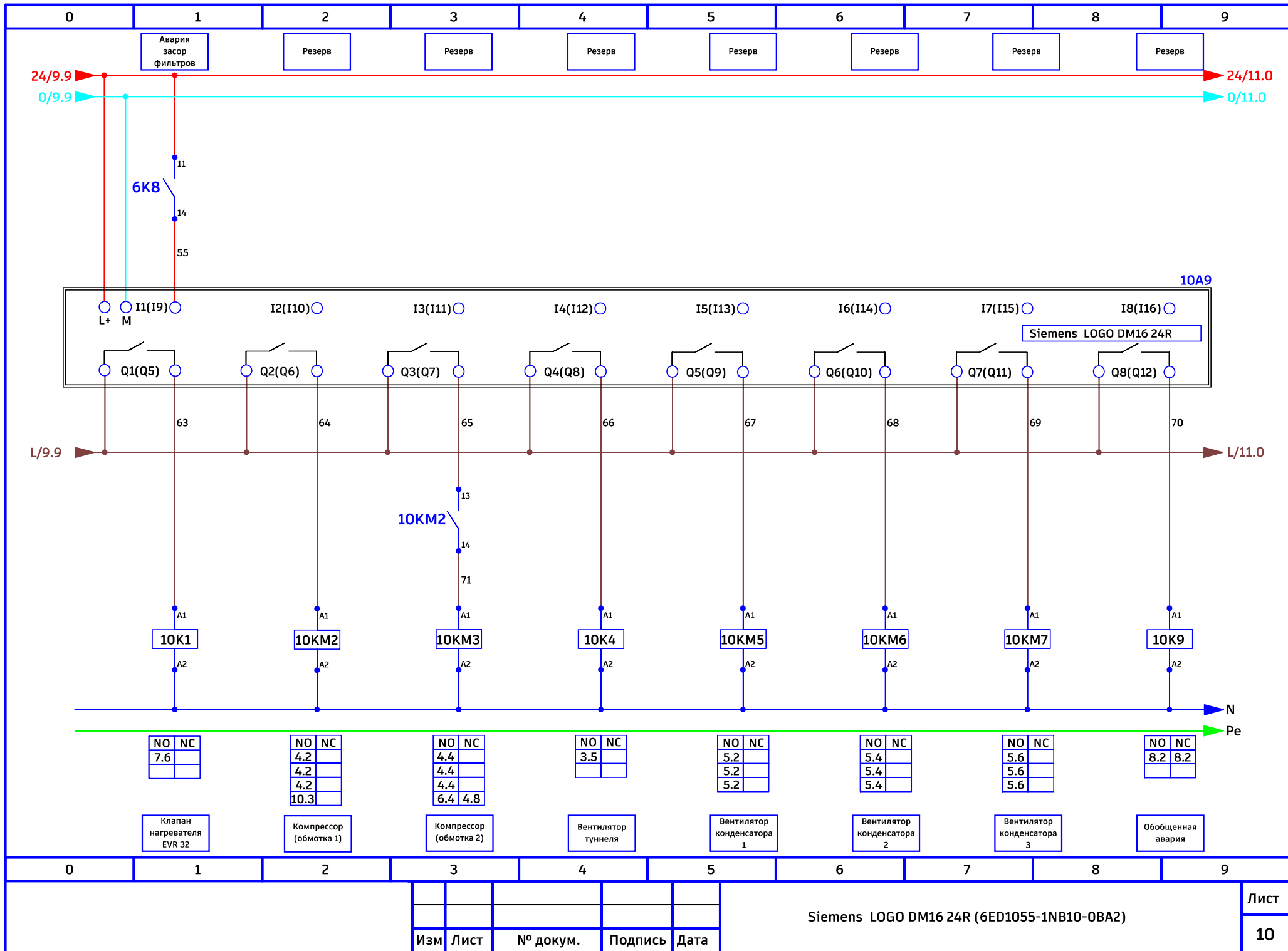
Изм	Лист	№ докум.	Подпись	Дата
-----	------	----------	---------	------

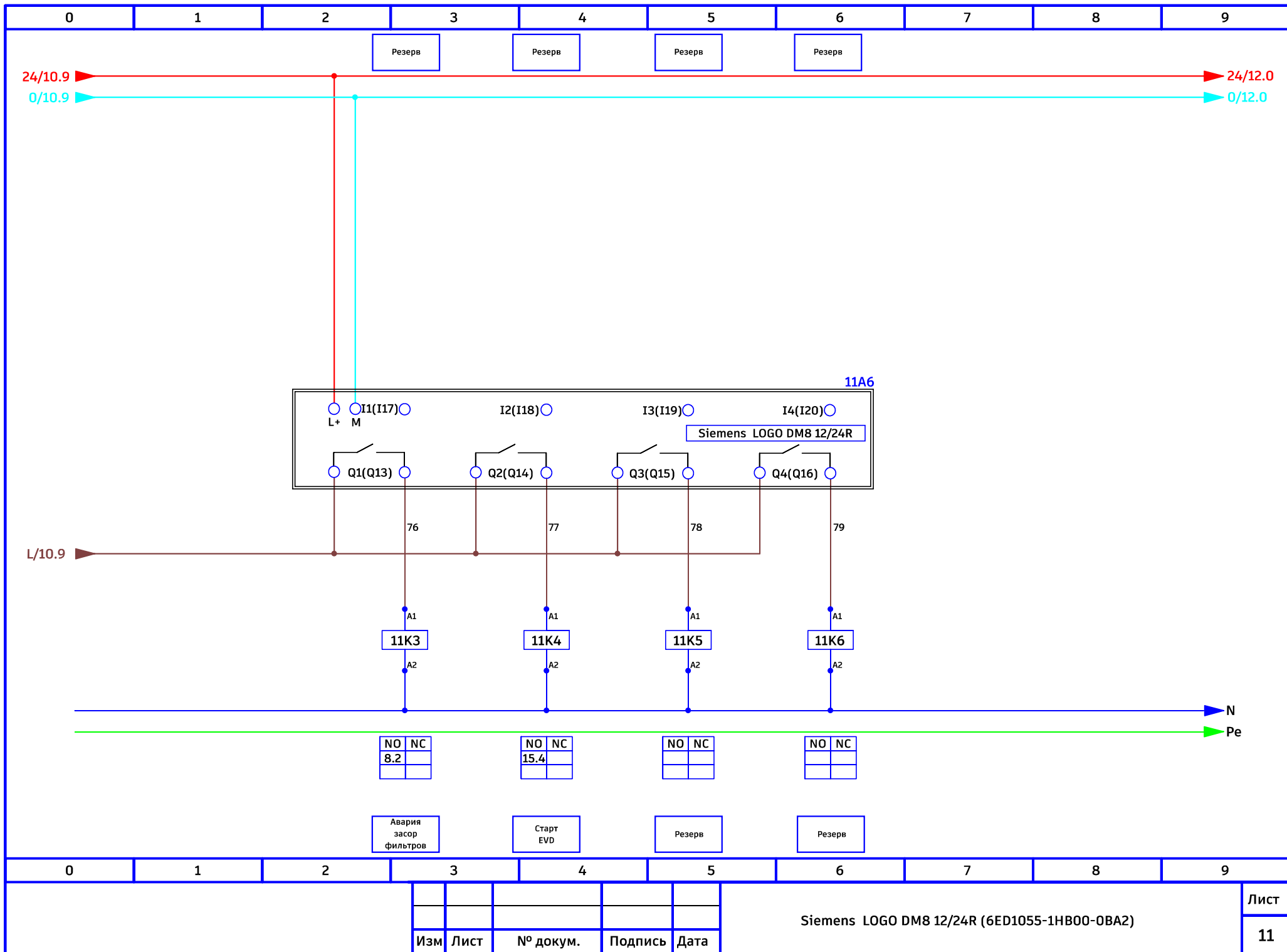


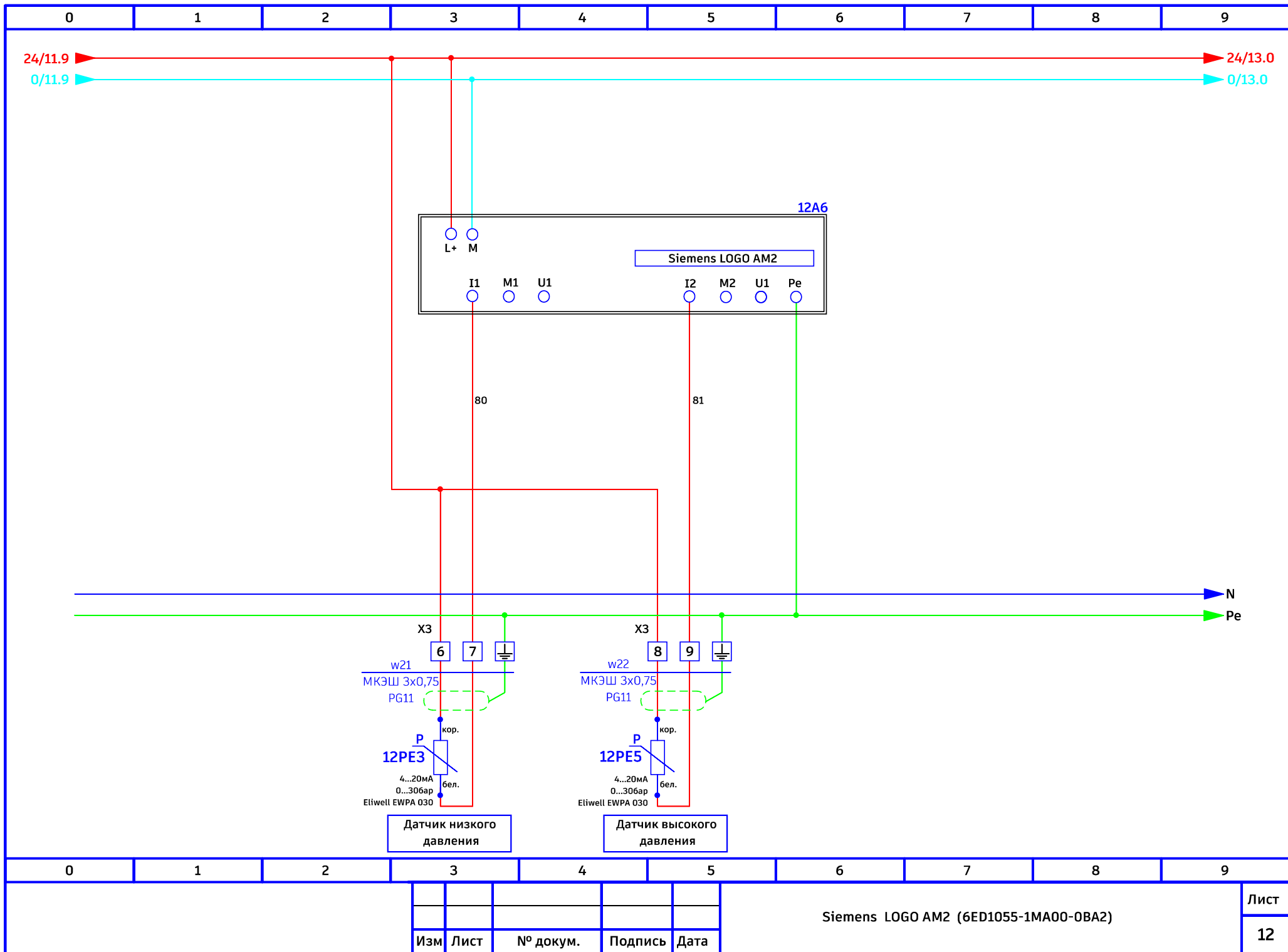
0	1	2	3	4	5	6	7	8	9
			Изм	Лист	№ докум.	Подпись	Дата		
								Лист	7



LOGO Siemens 12/24RCE (6ED1052-1MD08-0BA0)







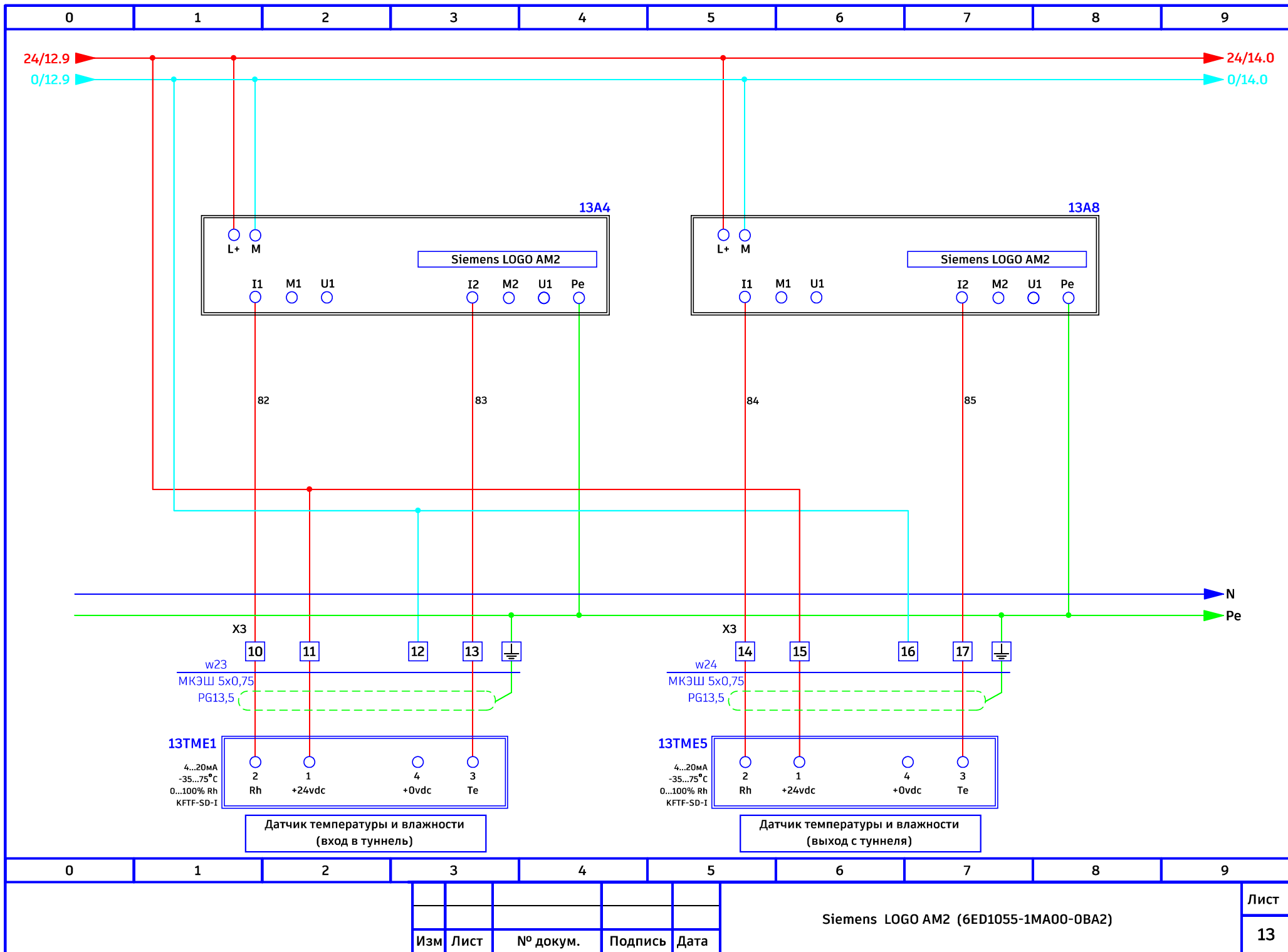
Siemens LOGO AM2 (6ED1055-1MA00-0BA2)

Лист

12

Формат А4

Изм Лист № докум. Подпись Дата

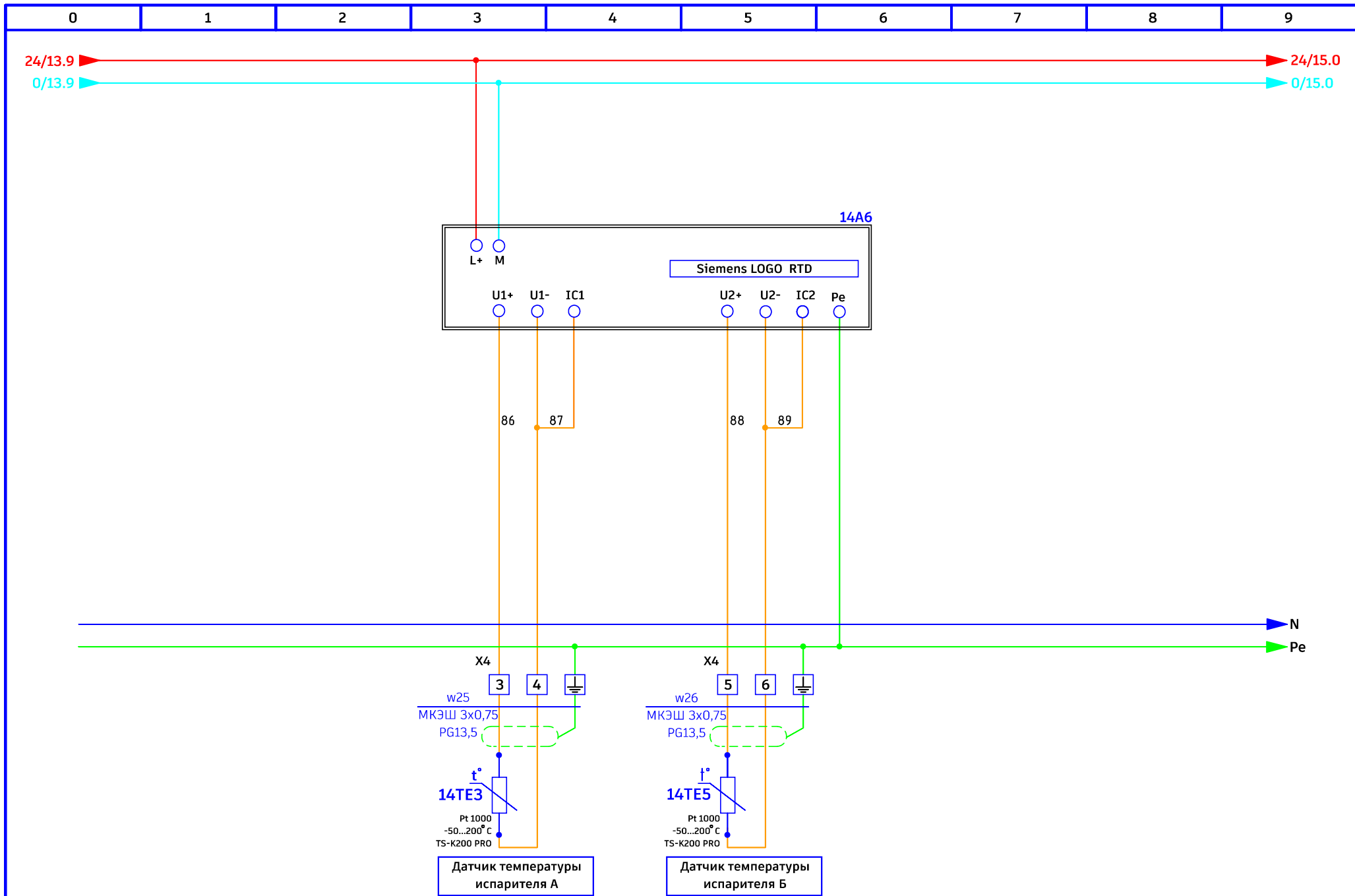


Siemens LOGO AM2 (6ED1055-1MA00-0BA2)

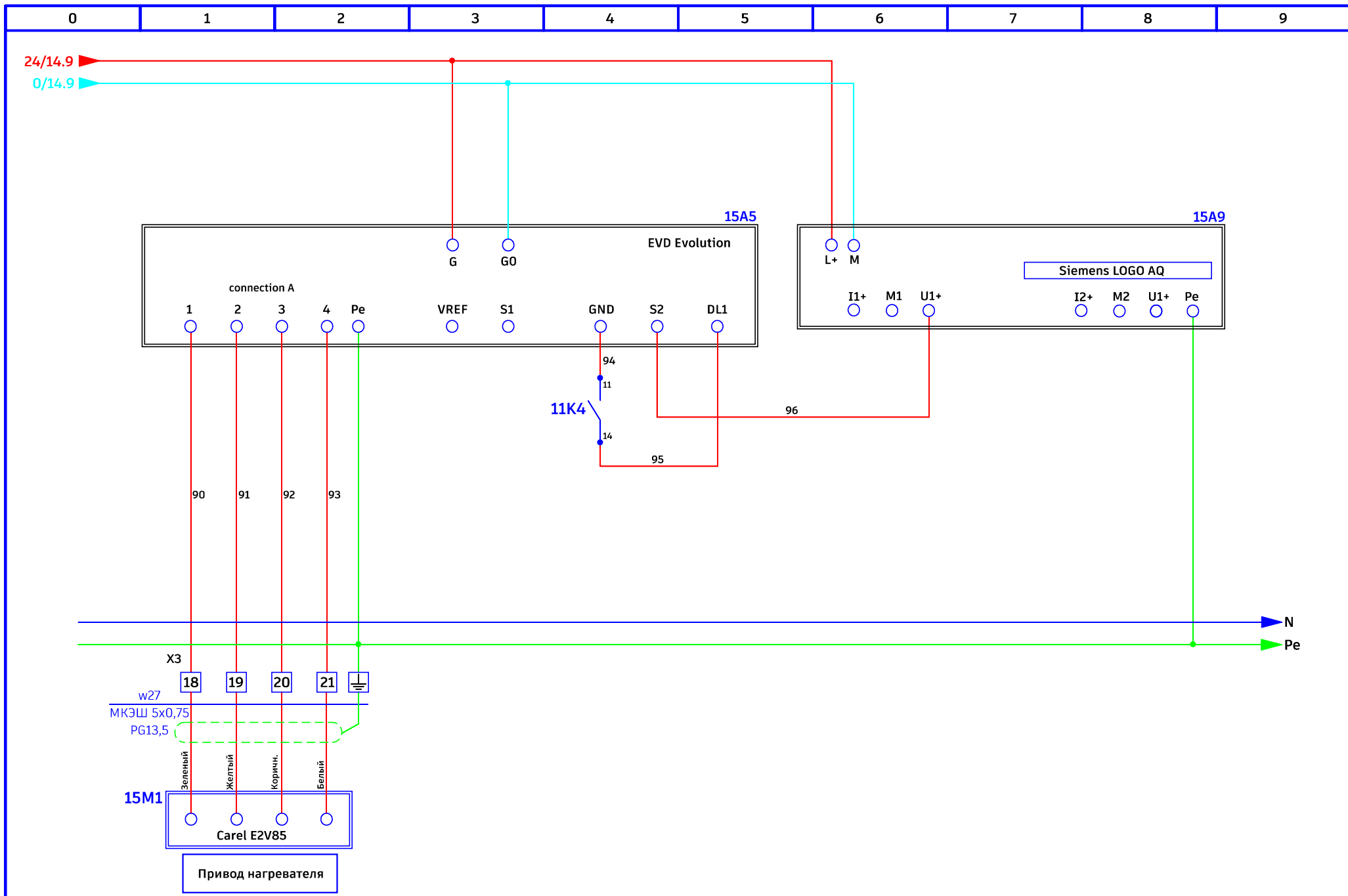
Изм Лист № докум. Подпись Дата

Лист
13

Формат А4



0	1	2	3	4	5	6	7	8	9	
						Siemens LOGO AM2 RTD (6ED1055-1MD00-0BA2)				Лист
										14
			Изм	Лист	№ докум.	Подпись	Дата			



0	1	2	3	4	5	6	7	8	9
			Изм	Лист	№ докум.	Подпись	Дата	Siemens LOGO AM2 AQ (6ED1055-1MM00-0BA2) Carel EVD evolution драйвер ЭТРВ	
								Лист	15